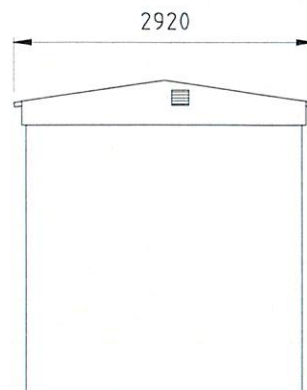
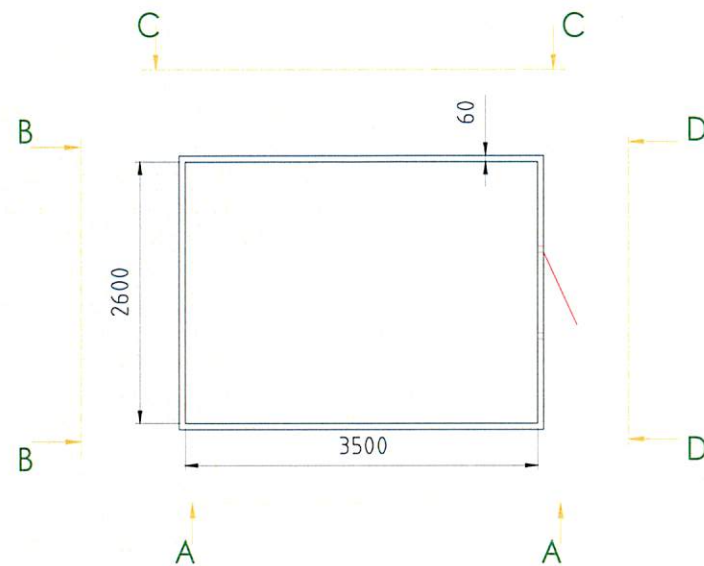


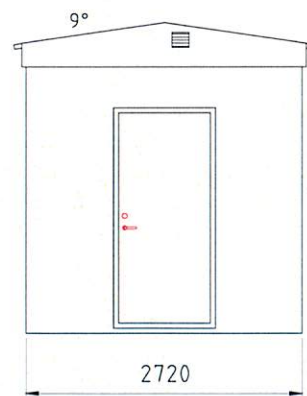
A-A



B-B



C-C



D-D

Skala 1:75 (A4)

Änr/Rev Ind	Änr avser/Revision	Änr av/Appd	Datum/Date

Konstruerad av/Designed by HAGU		Beskrivning/Description Byggnadsritning 2,6x3,5 Inv. H 2400	Datum/Date 20140522
Ritad av/Drawn by HAGU			Blad nr Sheet No. 1 / 1
Granskad av/Drawing checked by LEÖB		GRYTEK AB	Artikel änr Article rev.
Ritning nr/Drawing No.			