

FÖRKLARINGAR

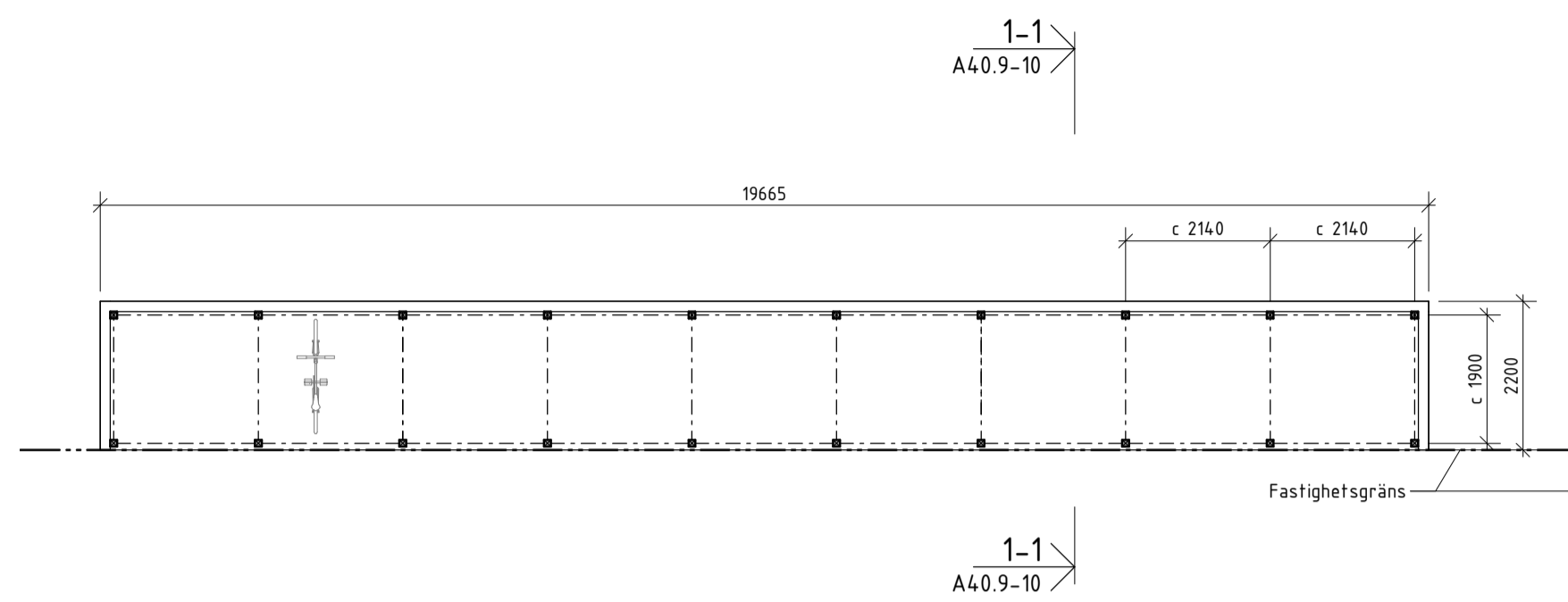
Mått angivna i mm.
Höjder angivna i meter.

FÖRESKRIFTER

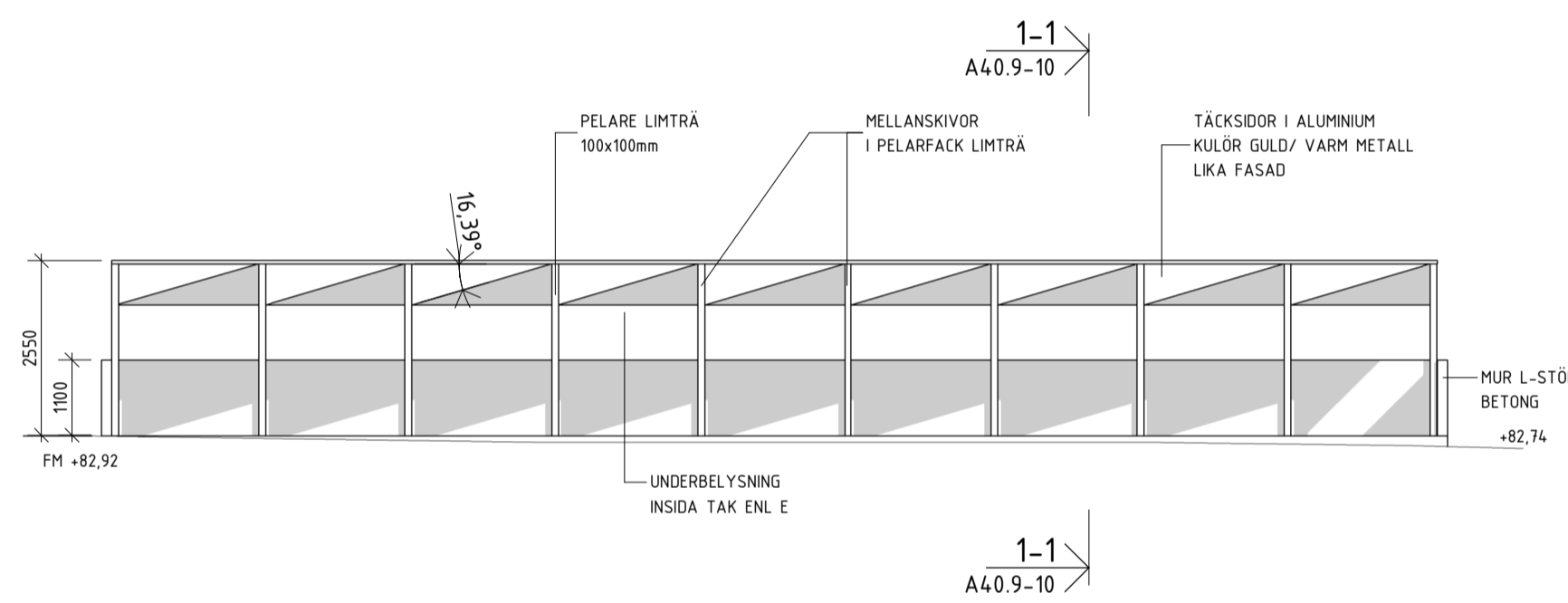
Cykeltak med stomme och pelare i limträ och med utv
beklädnad av aluminium i kulör guld/ varm metall.
Tak i sedum.

Mur av L-stöd i betong.

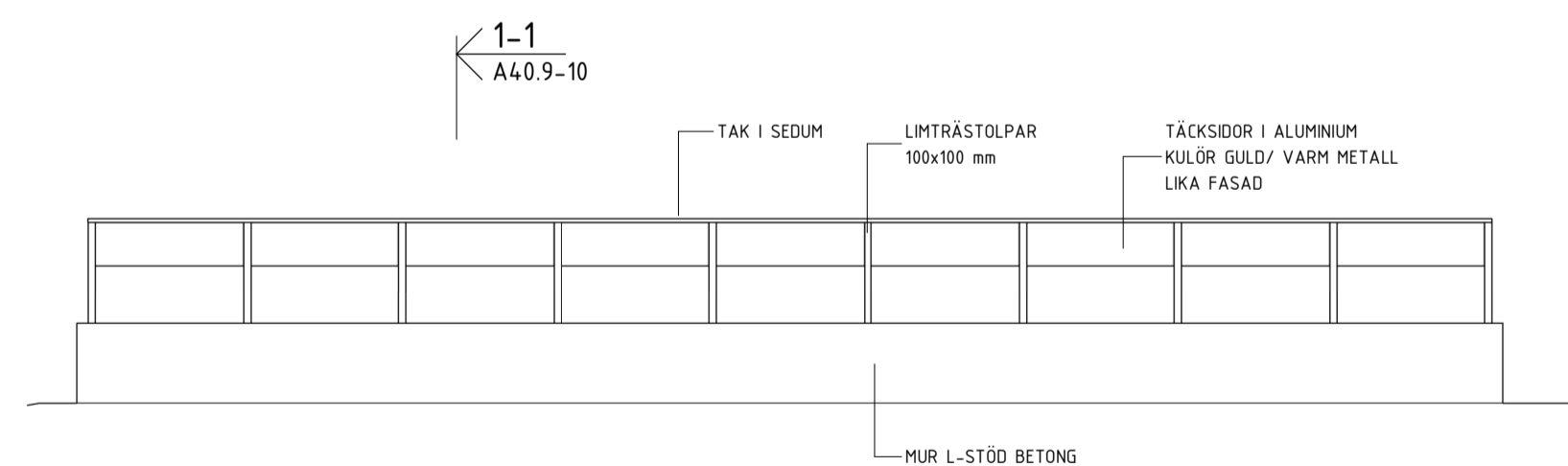
Underbelysning av insida tak.



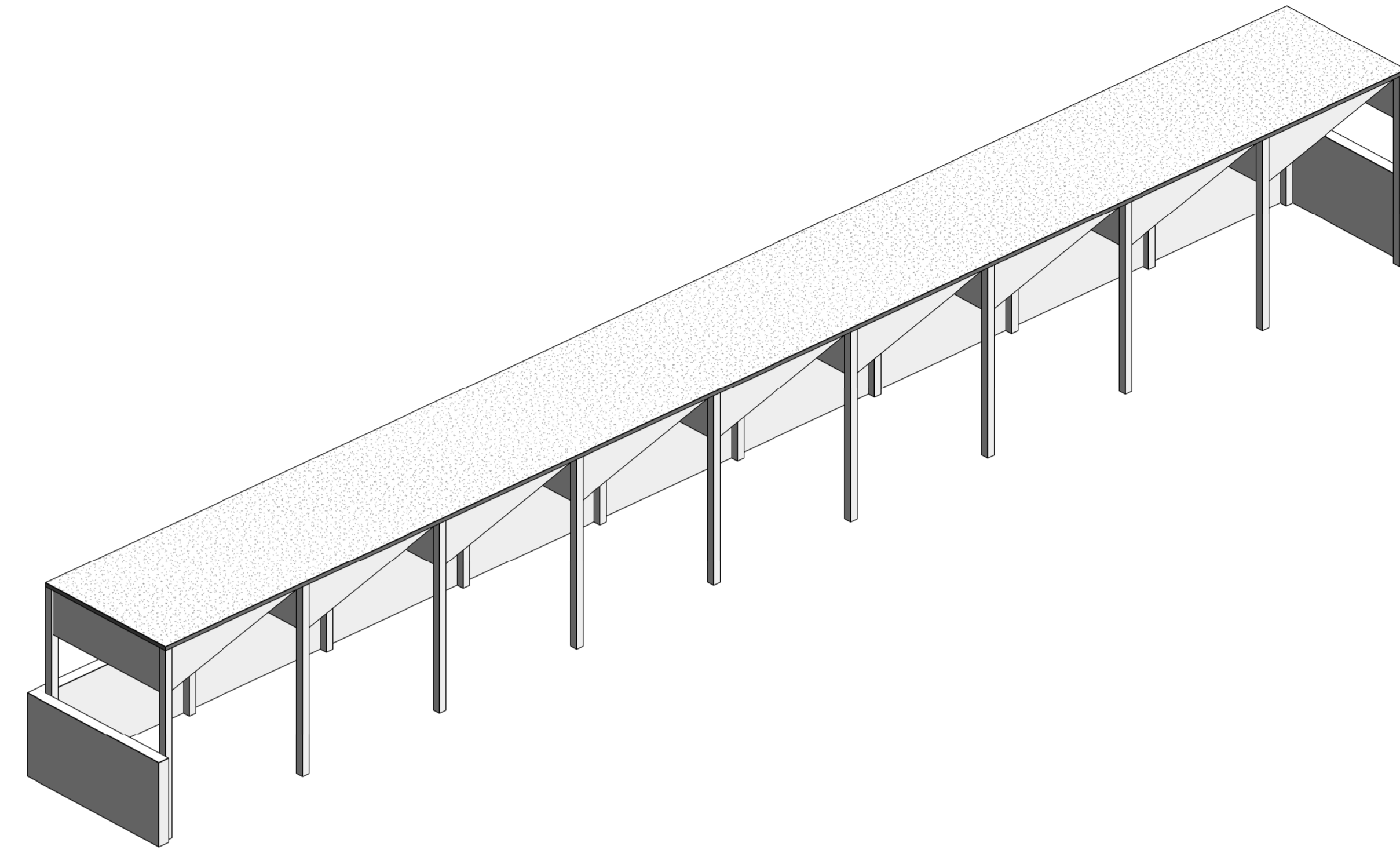
Plan



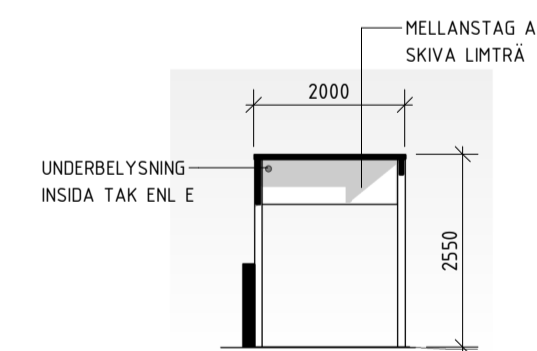
Fasad mot Norr



Fasad mot Söder



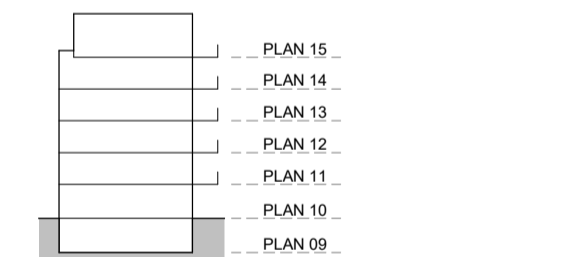
Axonometri



Sektion 1-1

BET	ÄNDRINGEN AVSER	DATUM	SIGN
-----	-----------------	-------	------

BYGGLOVSHANDLING



LKF Colive

Kv Jane Addams 5, Lunds kommun



A	FOJAB	tel. 040-27 98 00
K	TYRÉNS	tel. 010-452 20 00
E	WSP	tel. 010-722 50 00
V	HAGÖ KONSULT	tel. 0705-214357
VS	HAGÖ KONSULT	tel. 0705-214357
B	BENGT DAHLGREN AB	tel. 040-635 17 00

UPPDRAG NR	RETNAD/KONSTR. AV	HANDLÄGGARE
12007,0202	ALN	ALN
DATUM	ANSVARIG	
2020-11-06	MER	

Nybyggnad av Bostäder
Komplementbyggnad
Cykeltak

SKALA	NUMMER	BET
A1 1:100	A40.9-10	BET
A3 1:200		



SKALA 1:100