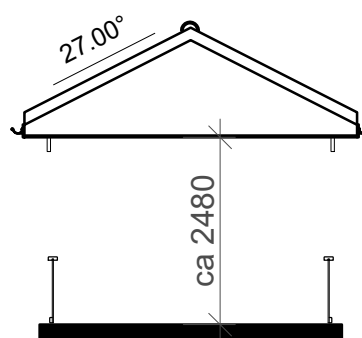


A-A



B-B

BYGGLOVSHANDLING

**Fiskarhedenvillan**

FISKARHEDENVILLAN AB    TEL: 0243-79 42 42  
 BOX 882    INFO@FISKARHEDENVILLAN.SE  
 781 29 BORLÄNGE    WWW.FISKARHEDENVILLAN.SE

BYGGHERR  
 JÖNSSON

OBJEKTNUMMER | HUSTYP  
 148-16126 | SPECIAL

SEKTIONER

EKEBERGA 1:7  
 LUND KOMMUN

DATUM | RITAD AV  
 2020-10-28 | Maral Sabbagh

SKALA | RITNINGNUMMER | REV  
 1:100 (A3) | A02

ARKITEKT: KLAS SJÖSTRAND



**ARKLAS**  
 ARKITEKTER & KONSULTER AB