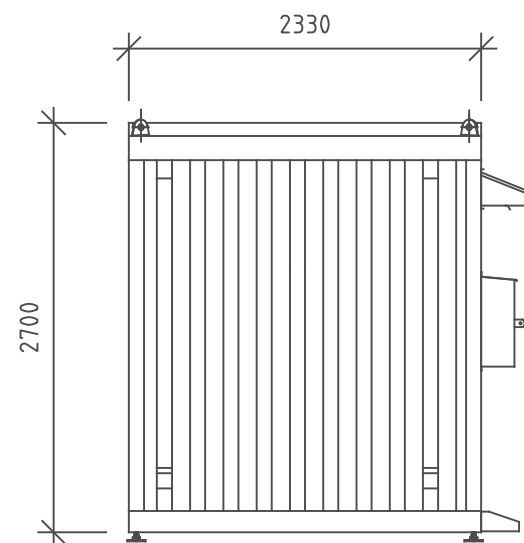
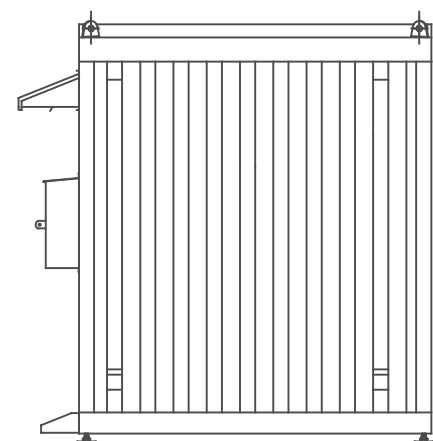


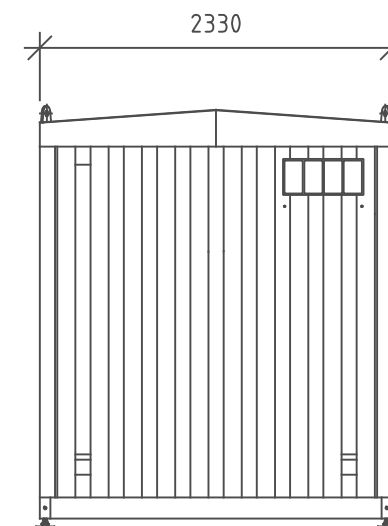
FASAD FRÅN NORDVÄST



FASAD FRÅN NORDÖST



FASAD FRÅN SYDVÄST



FASAD FRÅN SYDÖST

TEKNIKOD STÅL, FÄRG: GRÅ, TAK SVART

Kontroll 0 1 2 3cm
1:1

Alla mått i millimeter om inte annat anges

Koordinater

SWEREF 13 30: 6177930/140726
SWEREF99TM: 6176679/396519
RT90: 6180016/1345890
Z: 23 möh.

Sitenamn och Adress / Fastighetsbeteckning

LUND, SANDBY 67:2,17
Kyrkovångsvägen
24734 SÖDRA SANDBY

Status

BYGGLOVSHANDLING

Ritad av
CJ HERSVALLDatum
2022-06-15Skala
A3 - 1:50Godkänd
CJ HERSVALLDatum
2022-06-15

Site Nummer

ME0040D

Ritningsnamn

TEKNIK- PREFABRICERAD TEKNIKOD
NYBYGGNATION MOBILSTATION

Ritningsnr. SE-A-ME0040D-0-050

Rev. -

Rev	Beskrivning	Av	Datum
-	-	CJH	-