

Aktbil 44 PÄ 14/2016  
Inkom 2020-11-09  
BYGGNADSNÄMNDEN I LUND

## PQ GEOTEKNIK & MILJÖ

2005-06-30

C488

Lund, Margaretedal 4, (Riksbyggen)

Översiktlig geoteknisk och markmiljöundersökning

## BEDÖMNING

Geoteknik och markmiljö

---

PQ Geoteknik & Miljö AB	Adress	Telefon	Bankgiro	Org.nr
	Ystadvägen 17	0413-55 88 22	5436-2249	556628-1068
	241 38 Eslöv	Telefax	Postgiro	E-post
		0413-614 90	28 37 41-7	pqab@pqab.se

2005-06-30

C488

Lund, Margarededal 4, (Riksbyggen)

Översiktlig geoteknisk och markmiljöundersökning

## BEDÖMNING

### Geoteknik och markmiljö

(Härtill bilaga A-jordartstabell, bilaga B-analysresultat, samt ritning PQ-C488/101-102.

#### 1. Orientering

På uppdrag av Riksbyggen, Byggregion Syd har PQ Geoteknik & Miljö AB utfört översiktlig geoteknisk- och markmiljöundersökning som underlag för bedömning av åtgärdsbehov med hänsyn till grundläggning och eventuell sanering. Undersökningen är översiktlig och måste kompletteras i detaljprojekteringsskedet. Erforderligt undersökningsprogram är bl.a. beroende på val av områdets framtida utformning, grundläggningmetod, behov av sanering och därvid vald saneringsmetod m.m.

#### 2. Utförda undersökningar

Undersökningarna har utförts under maj-juni 2005. Arbetena har innefattat översiktlig geoteknisk undersökning, för att grovt kunna fastställa geotekniska egenskaper och gränser inom området. Därutöver har markens ytliga jord undersökts med avseende på markföroreningar, bl.a. bekämpningsmedel, ”olja” och tungmetaller, totalt ca 225 ämnen. I analysrapporten redovisas endast de ämnen som överstiger analysmetodens detektionsgräns. Grundvattnet har i detta läge ej undersökts med avseende på markföroreningar. Radonundersökning har ej ingått i uppdraget. Provpunkter och resultat redovisas i plan och profil på ritning 101 och 102 samt i tabell i bilaga A-B.

#### 3. Undersökningsresultat

Allmänt. Undersökningsområdet, med fastighetsbeteckningen Margarededal 4, är beläget i södra Lund och är en (små)industrimark med pågående verksamhet. Fastigheten har en yta av ca 50x40 m och begränsas i öster av Tullgatan, i söder av Södra vägen och i övrigt av andra industrifastigheter. Marken är relativt plan med nivåer invid borrhöjningarna mellan ca +27,9 i söder och +28,2 i norr. Fem borrhöjningar för både miljö och geoteknik har utförts. I samtliga punkter har jordprovtagning medels skruv utförts samt i fyra av dem även maskinell viktsondering. I två av provtagningshålen har även grundvattenrör för vattenprovtagning i PEH-plast installerats. Rören har i detta läge använts till nivåobservationer men kan i framtiden även utnyttjas för provtagning om så erfordras.

Geoteknik. I undersökningspunkterna utgörs ytjordlagren av mulljord eller överbyggnad till mellan 0,3 och 0,6 m under markytan. Därunder följer vanligen fyllning av mull, lermorän, sand m.m. samt ställvis det ursprungliga mullagret ned till drygt 1 m, men finns även så djupt som till ca 1,8 m. Yttagren av fyllning och mull följs av (baltisk) lermorän till ca 2 à 2,5 m djup och ett upp till 0,5 m tjockt intermoränt sandlager vilande på sandig och siltig (nordost) morän till borrhå djup, ca 3-5 m. Under mulljorden och överbyggnad har vanligen låg relativ fasthet registrerats till ca 1,5 m under markytan. Därunder ökar den relativa fastheten till mycket hög, till sonderade djup, ca 2-5 m under markytan. Relativ fasthet enligt tabell 3:1 i "Plattgrundläggning".

Grundvattnet har påträffats i rören ca 2,4 m under markytan. Då observationstiden varit kort och jordlagren är relativt täta kan både en högre och lägre belägen grundvattenyta tidvis förväntas förekomma inom området.

Markmiljö. Av flertalet analyserade ämnen har inga anmärkningsvärda/förhöjda halter påträffats. Dock finns (som förväntat) PAH (polycykliska aromatiska kolväten-finns t.ex. i kreosot och andra tjärprodukter), ställvis i det övre fyllningslagret, framförallt under asfalt/körtyr I de prover där PAH påträffats ligger flertalet halter klart under NVs\* riktvärden för MKM\*, och vid gränsen för KM\*. I bh 4 fanns dock PAH-halter något överstigande eller i paritet med MKM och i bh 4 och 5 fanns "olja" i spannet KM-MKM. För detekterade ämnen se bilaga B.

\*Vid bedömning av provresultaten har Naturvårdsverkets (NV's) riktvärden för KM (känslig markanvändning) och MKM (mindre känslig markanvändning) använts och där sådana ej finns holländska riktvärden (vilka de svenska riktvärdena vanligen baseras på).

#### 4. Bedömning

Fyllnings- och mulljordslagren inom området är i provpunkterna relativt mäktiga, vanligen drygt ca 1 m. Troligen kommer massorna att bortschaktas i vilket fall som helst p.g.a. källarbyggnation, men relativt mycket "orena" schaktmassor kommer att behöva hanteras. Dels innehåller ytjorden mull och dels är den ställvis förorenad, speciellt i bh 4 och 5. Den förorenade ytan kring bh 4 kan vara upp emot 500 m<sup>2</sup>, vilket kan medföra att uppemot 500 ton förorenade massor därifrån måste deponeras. Huvuddelen av de mindre förorenade massorna från övriga ytor bör kunna avsättas som normala schaktmassor. Om även dessa massorna i slutänden måste hanteras fullt ut som förorenade innebär det dock att ytterligare minst 500 ton jord måste deponeras. (Dagens priser på Sysav för förorenad jord är ca 1000:-/ton).

Byggnation (med källare) inom tomten kan ur geoteknisk synvinkel troligen utföras med konventionell hel förstyvad bottenplatta, med normala dimensioner. Jordlagren på grundläggningsnivån och därunder (>1,5 m) är fasta. Grundvattnet ligger relativt djupt under marken men en del grundvatten kommer ändå att behöva hanteras i byggskedet och källaren göras dränerad och/eller vattentät.

Eslöv 2005-06-30

PQ Geoteknik & Miljö AB

Erik Palmquist

Anna-Karin Jönsson

# BILAGA A

## Jordprovtagning

(2 SIDOR)

2005-06-30

C488

Lund, Margaretedal 4

Geoteknisk undersökning

**JORDPROVTAGNING**

Jordproverna är tagna med skruvborr

Beteckningar:

Tj = tjälfarlighetsklass enligt Anläggnings AMA 98 tabell DC/1

M = materialtyp enligt Anläggnings AMA 98 tabell DC/1

w = naturlig vattenkvot

F/ = fyllning, art och innehåll anges efter snedstreck

▶ = Markmiljöanalys utförd på laboratorium

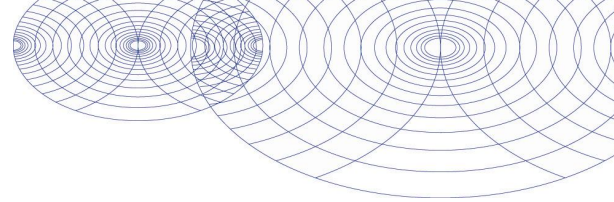
Borrhål	Djup m	Jordart	Tj	M	w %	Anm
1	▶0 - 0,7	Mulljord				
	▶ - 1,0	F/Mulljord				
	- 1,8	F/Lermorän, Mulljord, Tegel				
	- 2,0	sandig siltig Lermorän	3	4B		
	- 2,5	siltig sandig Lera/lerig siltig Sand	3	4B		
1B	0 - 1,0	F/Mulljord, Lermorän				
	- 1,3	(F/)siltig sandig Lermorän				
	- 1,5	(F/)Kalk				
	- 2,0	siltig sandig Lermorän	3	4B	14	
	- 2,5	siltig sandig Lermorän	3	4B	11	
	- 2,8	lerig sandig siltig Morän	3	4A	9	
- 3,9	lerig sandig siltig Morän	3	4A	11		
2	▶0 - 0,6	Mulljord				
	- 1,0	F/Mulljord, Lermorän				
	- 1,5	Silt/Lera/Lermorän	4	5A		
	- 2,0	siltig Lermorän	3	3B		
3	0 - 0,04	Asfalt				
	- 0,15	F/Sand				
	▶ - 0,4	F/sa Mu m.m, svart				
	- 0,6	F/siltig Lermorän				
	▶ - 1,0	F/Mulljord, Lermorän				
	- 1,5	siltig Lera/Lermorän	4	5A		

Borrhål	Djup m	Jordart	Tj	M	w %	Anm
4	0 - 0,04	Asfalt				
	▶ - 0,3	Bärlager				
	- 1,0	F/Mulljord, Lermorän				
	- 1,5	siltig Lermorän	3	4B		
	- 2,5	siltig Lermorän	3	4B		
	- 3,0	sandig siltig Lermorän med sandskikt	3	4B		
	- 3,5	lerig sandig siltig Morän	3	4B		
	- 3,9	lerig sandig siltig Morän	3	4A		
5	0 - 0,04	Asfalt				
	▶ - 0,2	Bärlager				
	- 0,7	F/Mulljord, Lermorän, Sand				
	- 1,0	F/sandig siltig Lermorän				
	- 1,5	sandig siltig Lermorän	3	4B	15	
	- 2,1	siltig Lermorän	3	4B	12	
	- 2,8	lerig grusig Sand	2	3B	15	
	- 3,3	lerig sandig siltig Morän	3	4A	11	

# BILAGA B

## Analysresultat

**(8 SIDOR)**



Eurofins Sverige AB  
Att. Erik Palmquist  
Ingegerd Knutsdotters Väg 1  
S-592 22 Vadstena  
SWEDEN

**Analyscertifikat**

Datum: 01-07-2005

Bifogat påträffar ni analysresultaten från följande analys.

Certifikatnummer	2005047986
Ert projektnummer	
Ert projektnamn	Lund, Margaretedal
Ert ordernummer	
Prov(er) mottagna	21-06-2005

Detta Analyscertifikat får endast användas i sin helhet.  
Tillkommande information om detta Analyscertifikat kan återfinnas i Analyticos dokument 'Specifikationer av Analysmetoder'. Kopior kan erhållas från vår Kundtjänstavdelning.

Jordprover kommer att förvaras under kontrollerade förhållanden under en 6-veckorsperiod och vattenprover under en 2-veckorsperiod efter provernas ankomst vid vårt laboratorium. Om inget annat har begärts kommer proverna att kastas efter ovanstående perioders slut. Om ni vill att Analytico förvarar proverna en längre period, ber vi er att fylla i denna sida och återsända den till Analytico minst en vecka innan perioden kommer att gå ut. Kostnaderna för längre förvaring kan återfinnas i vår prisöversikt.

Förvaringsperiod:

Datum:

Namn:

Namnteckning:

Vi hoppas att vi har utfört ordern i enlighet med era förväntningar. Tveka inte att kontakta vår Kundtjänst om ni har vidare frågor gällande detta Analyscertifikat.

Med vänliga hälsningar,

Analytico Milieu B.V.



Ing. A. Veldhuizen  
Laboratoriummanager

**Analytico Milieu B.V.**

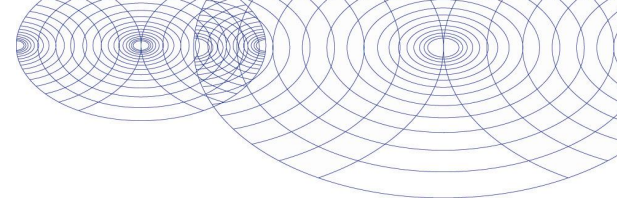
Gildeweg 44-46  
3771 NB Barneveld  
P. O. Box 459  
3770 AL Barneveld NL

Tel. +31 (0)34 242 63 00  
Fax +31 (0)34 242 63 99  
E-mail [info@analytico.com](mailto:info@analytico.com)  
Site [www.analytico.com](http://www.analytico.com)

ABN AMRO 54 85 74 456  
VAT/BTW No.  
NL 0078.36.533.B09  
KvK No. 09088623

Analytico Milieu B.V. har ISO 9001: 2000-certifikat från Lloyds RQA och kvalifikation från Regionen Flandern (OVAM och AMINAL), Regionen Bryssel (IBGE/BIM), Regionen Vallonien (DGRNE-OWD) och från regeringarna i Frankrike (MEDD) och Luxemburg (MEV).





## Analyscertifikat

Ert projektnummer		Certifikatnummer	2005047986
Ert projektnamn	Lund, Margaredal	Startdatum	23-06-2005
Ert ordernummer		Rapportdatum	01-07-2005/11:13
Datum provtagning		Bilaga	A, B, C
Prov taget av		Sida	1/4

Analys	Enhet	1	2	3	4	5
<b>Förbehandling prov</b>						
Version number		3.22	3.22	3.22	3.22	3.22
<b>Egenskaper</b>						
Q Torrsubstans	% (m/m)	92.3	89.5	89.7	88.8	86.8
Q Fraktion < 2 µm (Lera)	% tv	19	18	20	15	20
Q Organisk halt enl glödförlustmetod	% tv	2.6	2.8	3.0	1.3	1.0
<b>Grundämnen</b>						
Q Arsenik (As)	mg/kg ts	4	6	5	4	
Q Barium (Ba)	mg/kg ts	110	140	120	690	
Q Kadmium (Cd)	mg/kg ts		0.4	0.4		
Q Krom (Cr)	mg/kg ts	25	20	21	17	
Q Kobolt (Co)	mg/kg ts	7	8	6	5	
Q Koppar (Cu)	mg/kg ts	71	71	56	42	
Q Kvicksilver (Hg)	mg/kg ts	0.24	0.22	0.29	0.13	
Q Bly (Pb)	mg/kg ts	35	32	40	23	
Q Nickel (Ni)	mg/kg ts	17	15	15	13	
Q Vanadium (V)	mg/kg ts	25	24	21	26	
Q Zink (Zn)	mg/kg ts	77	62	86	55	
<b>Polycykliska Aromatiska Kolväten</b>						
Q Naftalen	mg/kg ts	0.02		0.01		
Q Fenantren	mg/kg ts	0.02	0.01	0.04	0.02	
Q Antracen	mg/kg ts	0.02				
Q Fluoranten	mg/kg ts	0.04	0.02	0.06	0.06	
Q Pyren	mg/kg ts	0.03	0.02	0.05	0.06	
Q Benso(a)antracen	mg/kg ts	0.02		0.03	0.05	
Q Krysen	mg/kg ts	0.03	0.01	0.04	0.06	
Q Benso(b)fluoranten	mg/kg ts	0.04	0.02	0.05	0.11	
Q Benso(k)fluoranten	mg/kg ts	0.04	0.01	0.05	0.04	
Q Benso(a)pyren	mg/kg ts	0.02		0.03	0.07	
Q Dibenso(ah)antracen	mg/kg ts				0.02	
Q Benso(ghi)perylene	mg/kg ts	0.02		0.03	0.06	
Q Indeno(123-cd)pyren	mg/kg ts	0.02		0.03	0.07	
Q PAK 10 VROM (summa)	mg/kg ts	0.24	0.06	0.33	0.42	
Q PAK 16 EPA (summa)	mg/kg ts	0.31	0.09	0.43	0.61	

### Nr. Provbeskrivning

1	1(0-0.5)	Analytico-#	2123580
2	1(0.5-1.0)		2123581
3	2(0-0.5)		2123582
4	3(0.03-0.5)		2123583
5	3(0.5-1.0)		2123584

Q: verksamhet ackrediterad av befogad nederländsk instans  
A: AP04 ackrediterad verksamhet

Detta certifikat får endast reproduceras i sin helhet.

Analytico Milieu B.V.

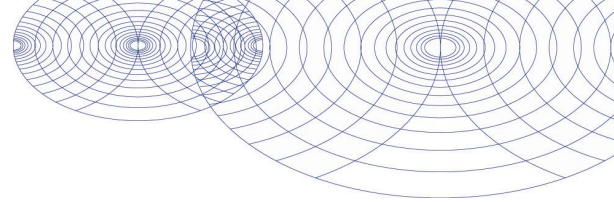
Gildeweg 44-46  
3771 NB Barneveld  
P.O. Box 459  
3770 AL Barneveld NL

Tel. +31 (0)34 242 63 00  
Fax +31 (0)34 242 63 99  
E-mail info@analytico.com  
Site www.analytico.com

ABN AMRO 54 85 74 456  
VAT/BTW No.  
NL 0078.36.533.B09  
KvK No. 09088623

Analytico Milieu B.V. har ISO 9001: 2000-certifikat från Lloyds RQA och kvalifikation från Regionen Flandern (OVAM och AMINAL), Regionen Bryssel (IBGE/BIM), Regionen Vallonien (DGRNE-OWD) och från regeringarna i Frankrike (MEDD) och Luxemburg (MEV).





## Analyscertifikat

Ert projektnummer		Certifikatnummer	2005047986
Ert projektnamn	Lund, Margaretedal	Startdatum	23-06-2005
Ert ordernummer		Rapportdatum	01-07-2005/11:13
Datum provtagning		Bilaga	A, B, C
Prov taget av		Sida	2/4

Analys	Enhet	1	2	3	4	5
<b>TPH</b>						
Q TPH C22 - C30	mg/kg ts				23	
Q TPH (C30-C40)	mg/kg ts			15	35	
Q TPH (summa C10 - C40)	mg/kg ts				64	

### Nr. Provbeskrivning

1	1(0-0.5)	2123580
2	1(0.5-1.0)	2123581
3	2(0-0.5)	2123582
4	3(0.03-0.5)	2123583
5	3(0.5-1.0)	2123584

Q: verksamhet ackrediterad av befogad nederländsk instans  
A: AP04 ackrediterad verksamhet

Detta certifikat får endast reproduceras i sin helhet.

### Analytico Milieu B.V.

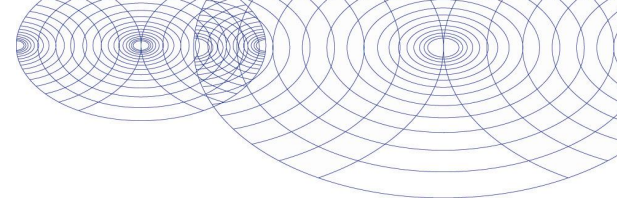
Gildeweg 44-46  
3771 NB Barneveld  
P.O. Box 459  
3770 AL Barneveld NL

Tel. +31 (0)34 242 63 00  
Fax +31 (0)34 242 63 99  
E-mail info@analytico.com  
Site www.analytico.com

ABN AMRO 54 85 74 456  
VAT/BTW No.  
NL 0078.36.533.B09  
KvK No. 09088623

Analytico Milieu B.V. har ISO 9001: 2000-certifikat från Lloyds RQA och kvalifikation från Regionen Flandern (OVAM och AMINAL), Regionen Bryssel (IBGE/BIM), Regionen Vallonien (DGRNE-OWD) och från regeringarna i Frankrike (MEDD) och Luxemburg (MEV).





## Analyscertifikat

Ert projektnummer		Certifikatnummer	2005047986
Ert projektnamn	Lund, Margaretedal	Startdatum	23-06-2005
Ert ordernummer		Rapportdatum	01-07-2005/11:13
Datum provtagning		Bilaga	A, B, C
Prov taget av		Sida	3/4

Analys	Enhet	6	7
<b>Förbehandling prov</b>			
Version number		3.22	3.22
<b>Egenskaper</b>			
Q Torrsubstans	% (m/m)	92.4	90.7
Q Fraktion < 2 µm (Lera)	% tv	6	15
Q Organisk halt enl glödförlustmetod	% tv	1.2	1.1
<b>Grundämnen</b>			
Q Arsenik (As)	mg/kg ts	6	10
Q Barium (Ba)	mg/kg ts	150	500
Q Beryllium (Be)	mg/kg ts		1
Q Kadmium (Cd)	mg/kg ts	0.5	0.7
Q Krom (Cr)	mg/kg ts	15	20
Q Kobolt (Co)	mg/kg ts	6	14
Q Koppar (Cu)	mg/kg ts	30	36
Q Kvicksilver (Hg)	mg/kg ts	0.07	
Q Bly (Pb)	mg/kg ts	86	61
Q Molybden (Mo)	mg/kg ts	1.5	3.9
Q Nickel (Ni)	mg/kg ts	13	21
Q Vanadium (V)	mg/kg ts	31	77
Q Zink (Zn)	mg/kg ts	120	130
<b>Polycykliska Aromatiska Kolväten</b>			
Q Naftalen	mg/kg ts	0.04	0.01
Q Fluoren	mg/kg ts	0.02	
Q Fenantren	mg/kg ts	0.90	0.01
Q Antracen	mg/kg ts	0.09	
Q Fluoranten	mg/kg ts	4.1	0.05
Q Pyren	mg/kg ts	3.6	0.06
Q Benso(a)antracen	mg/kg ts	1.5	0.02
Q Krysen	mg/kg ts	2.1	0.03
Q Benso(b)fluoranten	mg/kg ts	3.0	0.03
Q Benso(k)fluoranten	mg/kg ts	0.98	
Q Benso(a)pyren	mg/kg ts	2.0	0.02
Q Dibenso(ah)antracen	mg/kg ts	0.30	
Q Benso(ghi)perylene	mg/kg ts	1.7	0.02

### Nr. Provbeskrivning

6	4(0.04-0.5)
7	5(0.04-0.5)

### Analytico-#

2123585
2123586

Q: verksamhet ackrediterad av befogad nederländsk instans  
A: AP04 ackrediterad verksamhet

Detta certifikat får endast reproduceras i sin helhet.

Analytico Milieu B.V.

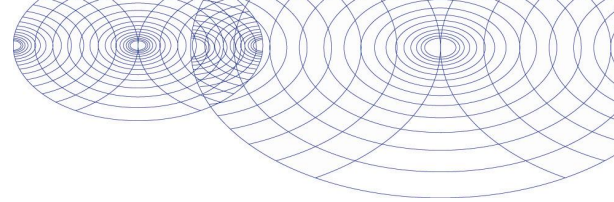
Gildeweg 44-46  
3771 NB Barneveld  
P.O. Box 459  
3770 AL Barneveld NL

Tel. +31 (0)34 242 63 00  
Fax +31 (0)34 242 63 99  
E-mail info@analytico.com  
Site www.analytico.com

ABN AMRO 54 85 74 456  
VAT/BTW No.  
NL 0078.36.533.B09  
KvK No. 09088623

Analytico Milieu B.V. har ISO 9001: 2000-certifikat från Lloyds RQA och kvalifikation från Regionen Flandern (OVAM och AMINAL), Regionen Bryssel (IBGE/BIM), Regionen Vallonien (DGRNE-OWD) och från regeringarna i Frankrike (MEDD) och Luxemburg (MEV).




**Analyscertifikat**

Ert projektnummer		Certifikatnummer	2005047986
Ert projektnamn	Lund, Margaretedal	Startdatum	23-06-2005
Ert ordernummer		Rapportdatum	01-07-2005/11:13
Datum provtagning		Bilaga	A, B, C
Prov taget av		Sida	4/4

	<b>Analys</b>	<b>Enhet</b>	<b>6</b>	<b>7</b>
Q	Indeno(123-cd)pyren	mg/kg ts	1.7	0.02
Q	PAK 10 VROM (summa)	mg/kg ts	15	0.17
Q	PAK 16 EPA (summa)	mg/kg ts	22	0.26
<b>Klorfenoler</b>				
Q	Pentaklorfenol	mg/kg ts	0.063	
<b>Diverse organiska föreningar</b>				
Q	Dibensofuran	mg/kg ts	0.01	
<b>TPH</b>				
Q	TPH (C16-C22)	mg/kg ts	17	31
Q	TPH C22 - C30	mg/kg ts	44	110
Q	TPH (C30-C40)	mg/kg ts	46	140
Q	TPH (summa C10 - C40)	mg/kg ts	110 <sup>1)</sup>	280

**Nr. Provbeskrivning**

6	4(0.04-0.5)
7	5(0.04-0.5)

**Analytico-#**

2123585
2123586

Q: verksamhet ackrediterad av befogad nederländsk instans  
 A: AP04 ackrediterad verksamhet

Detta certifikat får endast reproduceras i sin helhet.

**Paraf**  
**Pr. koord.**  
 IG

**Analytico Milieu B.V.**

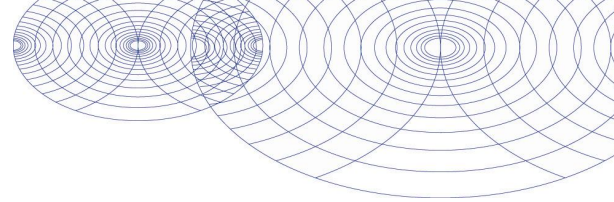
Gildeweg 44-46  
 3771 NB Barneveld  
 P.O. Box 459  
 3770 AL Barneveld NL

Tel. +31 (0)34 242 63 00  
 Fax +31 (0)34 242 63 99  
 E-mail info@analytico.com  
 Site www.analytico.com

ABN AMRO 54 85 74 456  
 VAT/BTW No.  
 NL 0078.36.533.B09  
 KvK No. 09088623

Analytico Milieu B.V. har ISO 9001: 2000-certifikat från Lloyds RQA och kvalifikation från Regionen Flandern (OVAM och AMINAL), Regionen Bryssel (IBGE/BIM), Regionen Vallonien (DGRNE-OWD) och från regeringarna i Frankrike (MEDD) och Luxemburg (MEV).



**Bilaga (A) med delprovsinformation hörande till analyscertifikatet 2005047986**

Sida 1/1

<b>Analytico-#</b>	<b>Borrnr</b>	<b>Delprov</b>	<b>Från</b>	<b>Till</b>	<b>Streckkod</b>	<b>Provbeskrivning</b>
2123580					00054619	1(0-0.5)
2123581					00054620	1(0.5-1.0)
2123582					00054621	2(0-0.5)
2123583					00054622	3(0.03-0.5)
2123584					00054623	3(0.5-1.0)
2123585					00054624	4(0.04-0.5)
2123586					00054625	5(0.04-0.5)

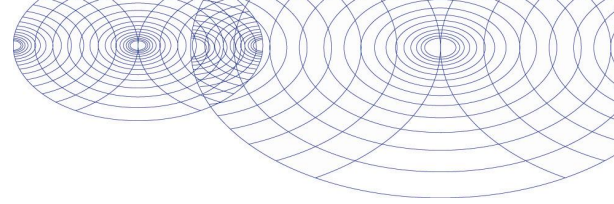
**Analytico Milieu B.V.**

Gildeweg 44-46  
3771 NB Barneveld  
P.O. Box 459  
3770 AL Barneveld NL

Tel. +31 (0)34 242 63 00  
Fax +31 (0)34 242 63 99  
E-mail [info@analytico.com](mailto:info@analytico.com)  
Site [www.analytico.com](http://www.analytico.com)

ABN AMRO 54 85 74 456  
VAT/BTW No.  
NL 0078.36.533.B09  
KvK No. 09088623

Analytico Milieu B.V. har ISO 9001: 2000-certifikat från Lloyds RQA och kvalifikation från Regionen Flandern (OVAM och AMINAL), Regionen Bryssel (IBGE/BIM), Regionen Vallonien (DGRNE-OWD) och från regeringarna i Frankrike (MEDD) och Luxemburg (MEV).

**Bilaga (B) med anmärkningar gällande analyscertifikatet 2005047986**

Sida 1/1

**Allmän anmärkning gällande analyscertifikatet**

Övriga komponenter är möjligen befintliga, dock i en lägre koncentration än rapporteringsgränsen.

**Anmärkning 1)**

Påverkas positivt av störningstopp(ar).

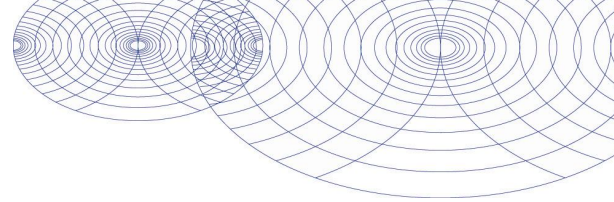
**Analytico Milieu B.V.**

Gildeweg 44-46  
3771 NB Barneveld  
P.O. Box 459  
3770 AL Barneveld NL

Tel. +31 (0)34 242 63 00  
Fax +31 (0)34 242 63 99  
E-mail [info@analytico.com](mailto:info@analytico.com)  
Site [www.analytico.com](http://www.analytico.com)

ABN AMRO 54 85 74 456  
VAT/BTW No.  
NL 0078.36.533.B09  
KvK No. 09088623

Analytico Milieu B.V. har ISO 9001: 2000-certifikat från Lloyds RQA och kvalifikation från Regionen Flandern (OVAM och AMINAL), Regionen Bryssel (IBGE/BIM), Regionen Vallonien (DGRNE-OWD) och från regeringarna i Frankrike (MEDD) och Luxemburg (MEV).


**Bilaga (C) med metodreferenser angående analyscertifikatet 2005047986**

Sida 1/1

<b>Analys</b>	<b>Metod</b>	<b>Teknik</b>	<b>Referensmetod</b>
Fraktion <2 µm (lera) S	W6110	Gravimetri	I överensstämmelse med NEN 5747
Organisk halt enl glödförlustmetod	W6513	Spektrometri	Egen metod
TerrAttesT metaller (g) Breda	W6517	Gravimetri	I överensstämmelse med NEN 5754
Mono-aromatiska KKV	W6404	ICP-AES	I överensstämmelse med NVN 7322
Fenoler med GCMS	W6331	GC-MS	TerrAttesT
PAH 16 enligt EPA	W6331	GC-MS	TerrAttesT
Flyktiga halogenerade KKV	W6331	GC-MS	TerrAttesT
Klorbensener med GCMS	W6331	GC-MS	TerrAttesT
Klorfenoler med GCMS	W6331	GC-MS	TerrAttesT
PKB med GCMS	W6331	GC-MS	TerrAttesT
Kloraniliner med GCMS	W6331	GC-MS	TerrAttesT
Klornitrobensener	W6331	GC-MS	TerrAttesT
Övriga klorerade KV	W6331	GC-MS	TerrAttesT
Klorpesticider med GCMS	W6331	GC-MS	TerrAttesT
Fosforpesticider med GCMS	W6331	GC-MS	TerrAttesT
Kvävepesticider med GCMS	W6331	GC-MS	TerrAttesT
Övriga pesticider	W6331	GC-MS	TerrAttesT
Övriga organiska föroreningar	W6331	GC-MS	TerrAttesT
Ftalater med GCMS	W6331	GC-MS	TerrAttesT
TPH fraktionerad	W6128	GC-MS	TerrAttesT

Närmare information om tillämpade undersökningsmetoder och en klassificering av osäkerhetsfaktorn står i vår översikt "Specifikationer analysmetoder", version januari 2004

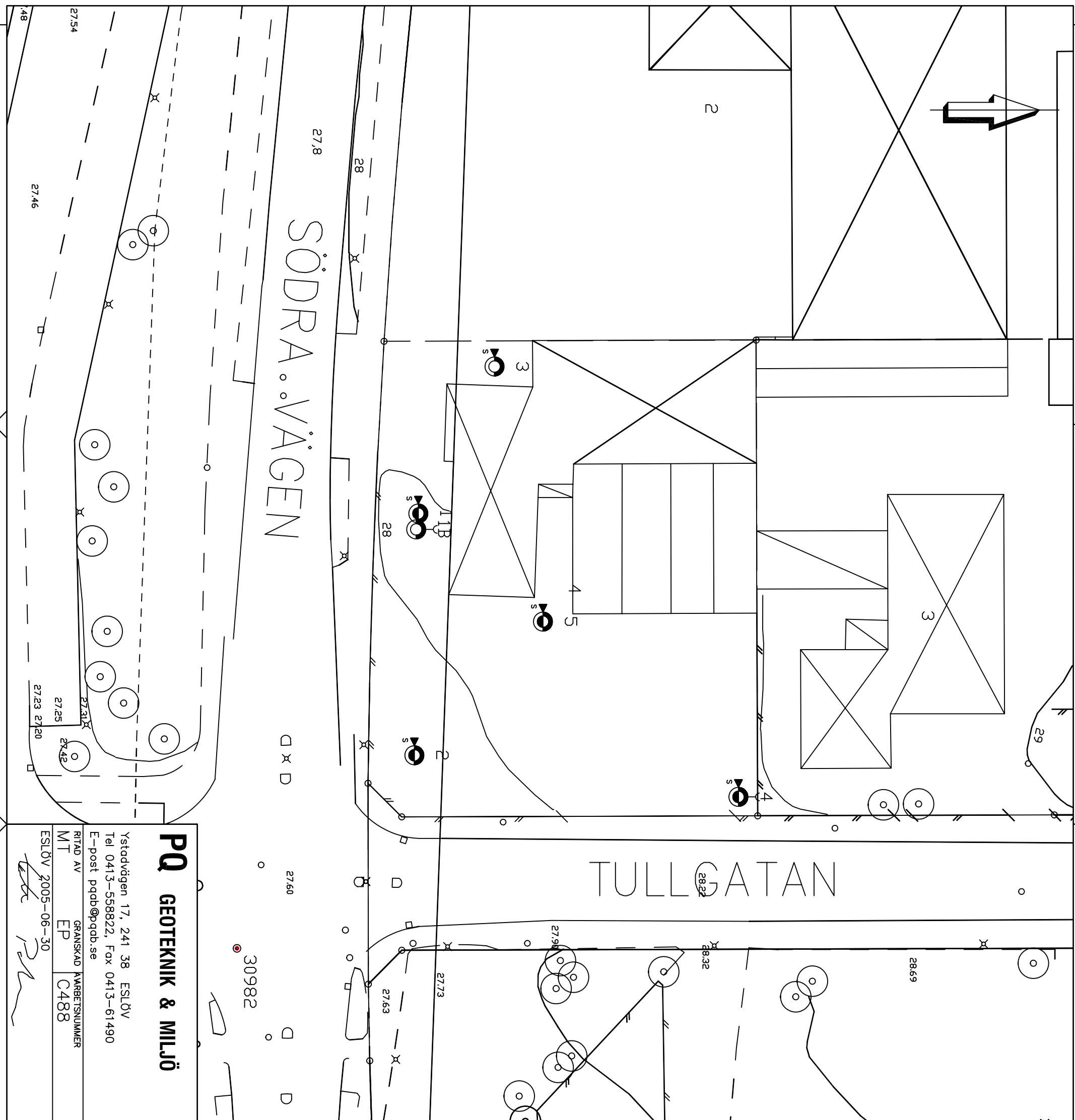

**Analytico Milieu B.V.**

Gildeweg 44-46  
3771 NB Barneveld  
P.O. Box 459  
3770 AL Barneveld NL

Tel. +31 (0)34 242 63 00  
Fax +31 (0)34 242 63 99  
E-mail [info@analytico.com](mailto:info@analytico.com)  
Site [www.analytico.com](http://www.analytico.com)

ABN AMRO 54 85 74 456  
VAT/BTW No.  
NL 0078.36.533.B09  
KvK No. 09088623

Analytico Milieu B.V. har ISO 9001: 2000-certifikat från Lloyds RQA och kvalifikation från Regionen Flandern (OVAM och AMINAL), Regionen Bryssel (IBGE/BIM), Regionen Vallonien (DGRNE-OWD) och från regeringarna i Frankrike (MEDD) och Luxemburg (MEV).



**PQ GEOTEKNIK & MILJÖ**

Ystadsvägen 17, 241 38 ESLÖV  
 Tel 0413-558822, Fax 0413-61490  
 E-post pqqb@pqqb.se

RITAD AV GRANSKAD ARBETSNUMMER  
 MT EP C488

ESLÖV 2005-06-30

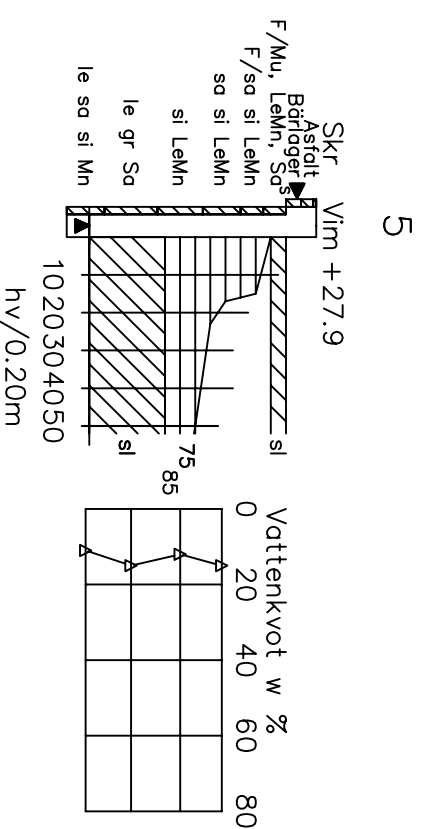
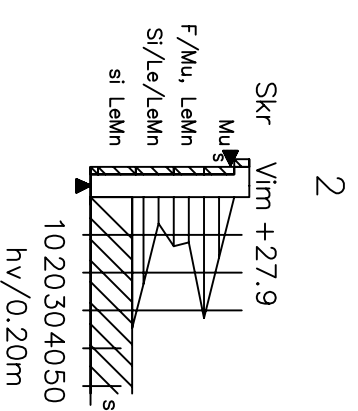
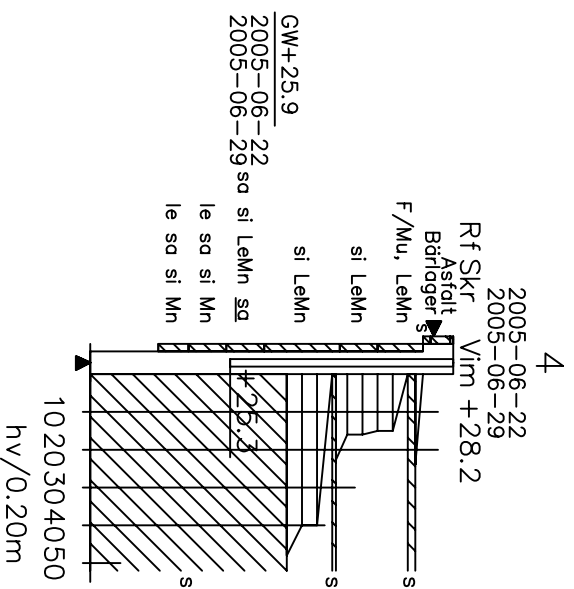
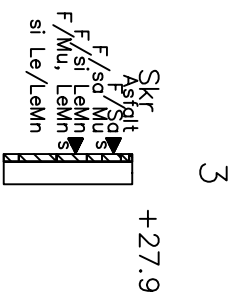
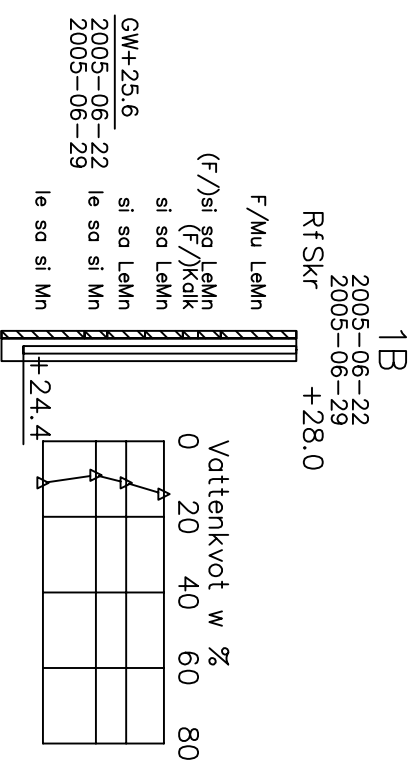
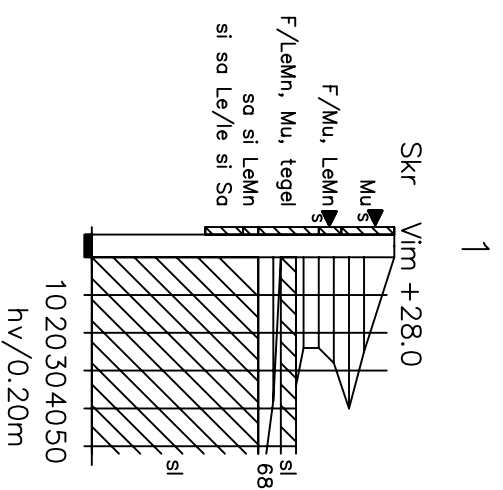
GEOBETECKNINGAR  
 SE SGF/BGS BETECKNINGSSYSTEM  
 WWW.SGF.NET

LUNDS KOMMUN  
 MARGARETEDAL 4  
 ÖVERSIKTLIG GEOTEKNISK UNDERSÖKNING  
 ÖVERSIKTLIG MARKMILJÖUNDERSÖKNING  
 PLAN

BET	ANT	ÄNDRINGEN AVSER	SIGN	DATUM

RITNINGSNUMMER 101  
 SKALA 1:400  
 ÄNDR





GEOBETECKNINGAR  
SE SGF/BGS BETECKNINGSSYSTEM  
WWW.SGF.NET

BET	ANT	ÄNDRINGEN AVSER	SIGN	DATUM

LUNDS KOMMUN  
MARGARETEDAL 4  
ÖVERSIKTLIG GEOTEKNISK UNDERSÖKNING  
ÖVERSIKTLIG MARKMILJÖUNDERSÖKNING  
BORRPROFILER  
SKALA HÖJD 1:100

**PQ GEOTEKNIK & MILJÖ**  
 Ystadvägen 17, 241 38 ESÖV  
 Tel 0413-558822, Fax 0413-61490  
 E-post pqdb@pqdb.se  
 GRANSKAD AV ARBETSNUMMER  
 EP C488  
 RITAD AV  
 MT  
 ESÖV 2005-06-30

RITNINGSNUMMER  
**102**  
ÄNDR