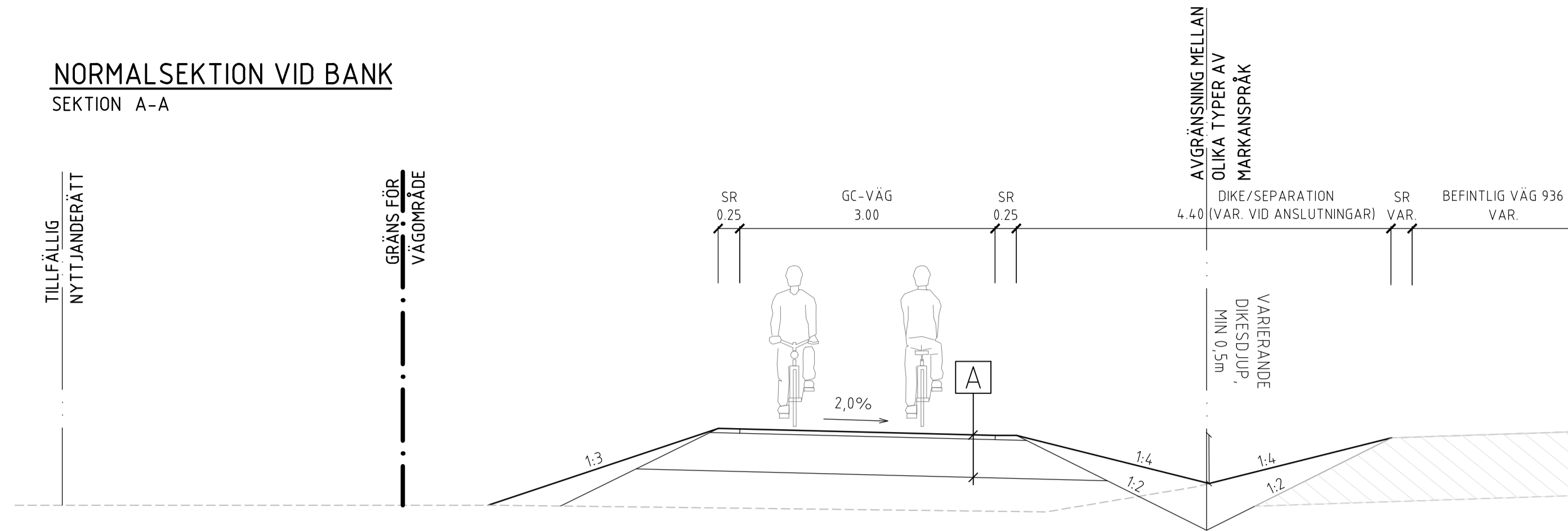
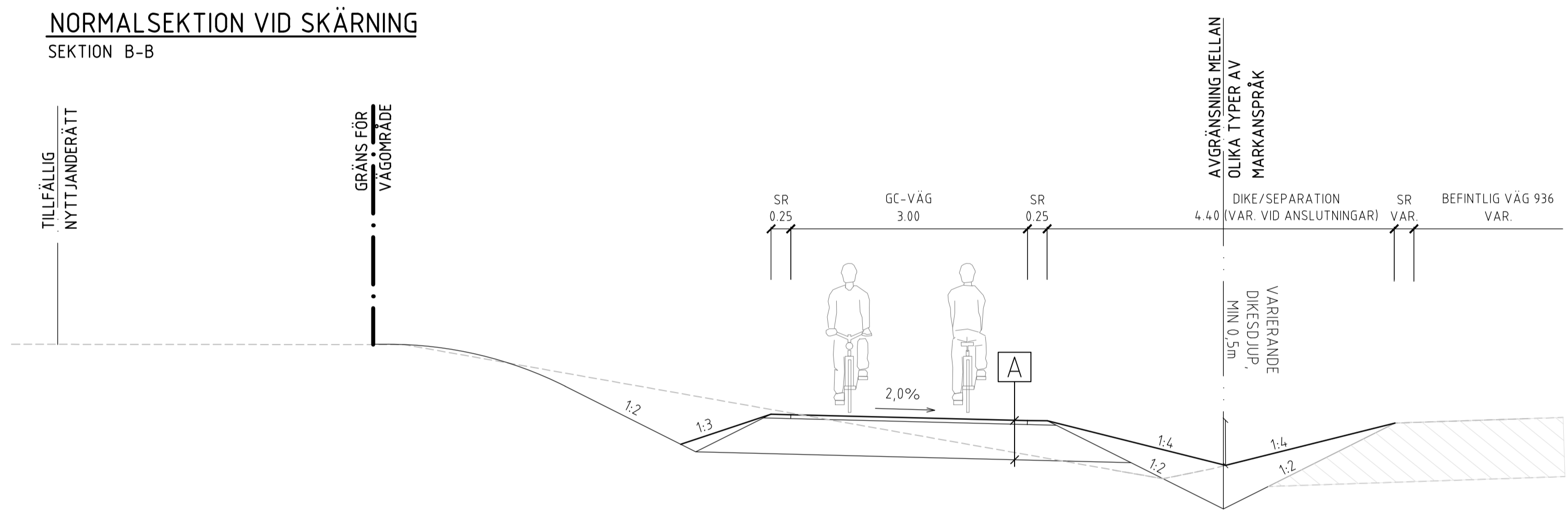


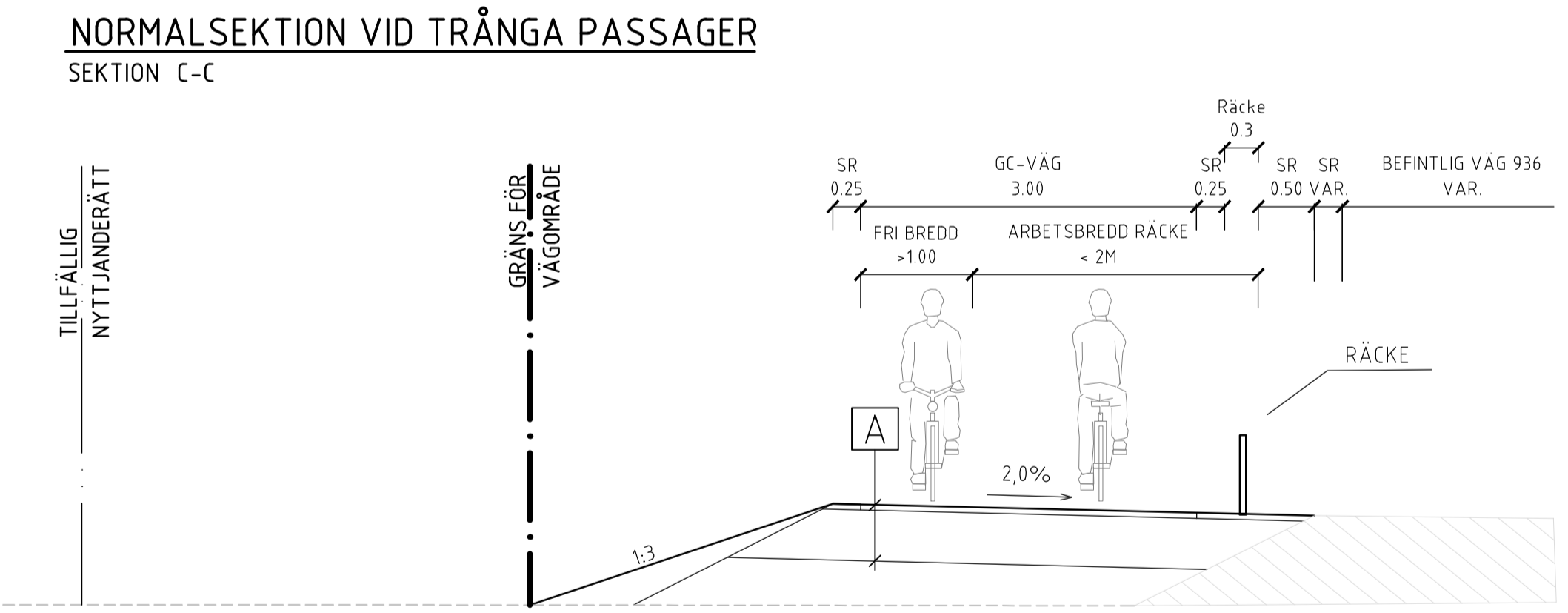
NORMALSEKTION VID BANK
SEKTION A-A



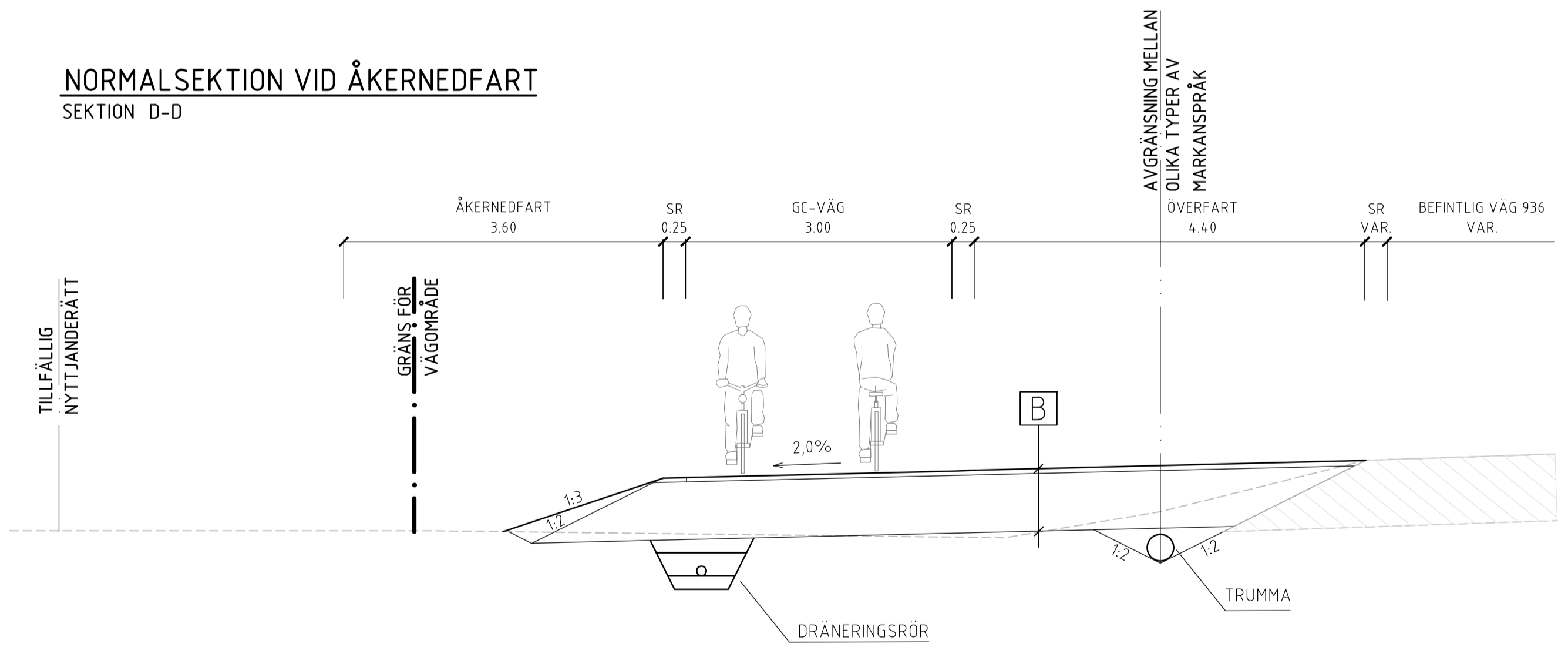
NORMALSEKTION VID SKÄRNING
SEKTION B-B



NORMALSEKTION VID TRÅNGA PASSAGER
SEKTION C-C

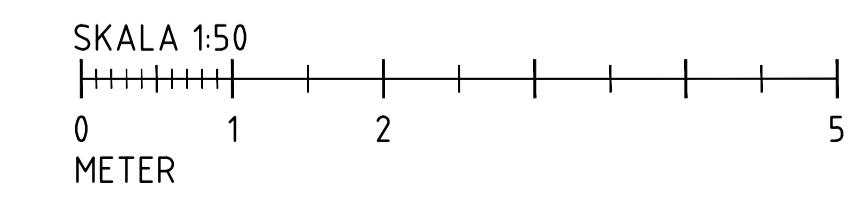


NORMALSEKTION VID ÅKERNEDFART
SEKTION D-D



ÖVERBYGGNADER

A - GC-VÄG, ASFALT (ASFALT) T=475 mm		
BELÄGGNING	ABT 8 B70/100	45
OBUNDET BÄRLAGER	KROSSAT BERGMATERIAL 0-40 mm	80
FÖRSTÄRKNINGSLAGER	KROSSAT BERGMATERIAL 0-90 mm	350
B - INFART/ÅKERNEDFART, (ASFALT) T=600 mm		
BELÄGGNING	ABT 8 B70/100	45
BUNDET BÄRLAGER	AG 16 B70/100	55
OBUNDET BÄRLAGER	KROSSAT BERGMATERIAL 0-40 mm	80
FÖRSTÄRKNINGSLAGER	KROSSAT BERGMATERIAL 0-90 mm	520



TECKENFÖRKLARING

- ÖVERYTA
- ÖVERBYGGNADSLAGER
- - - - - BEFINTLIG MARK
- · — · — · GRÄNS FÖR VÄGOMRÅDE
- · — · — · AVGRÄNSNING MELLAN OLIKA TYPER AV MARKANSPRÅK

TYP AV PLAN **VÄGPLAN**

GRANSKNINGSSTATUS / SYFTE

HANDLINGSTYP **UTFORMNING AV PLANFÖRSLAG**

DATUM **2019-02-01** LEVERANS / ÄNDRINGS-PM

OBJEKT **VÄG 936 LUND-ÖRTOFTA STÅNGBY-HÄSTAD, GC-VÄG**

DELOMRÅDE / BANDEL **STÅNGBY-HÄSTAD**

ANLÄGGNINGSDDEL

OBJEKTNUMMER / KM **158967** KONSTRUKTIONNUMMER

BESTÄLLARE **TRAFIKVERKET** LEVERANTÖR **SWECO**

SKAPAD AV **L JOHANSSON** UPPDRAGSNUMMER **12702936**

GODKÄND AV **C DANLING** AVDELNING **MALMÖ**

RITNINGSTYP **SEKTIONS-RITNING**

TEKNIKOMRÅDE / INNEHÅLL

BESKRIVNING **GC-VÄG STÅNGBY-HÄSTAD PRINCIPUTFORMNING NORMALSEKTIONER**

SKALA **1:50** FORMAT **A1** FÖRVALTNINGSNUMMER

RITNINGNUMMER **1 01 T 04 01** BLAD NÄSTA BLAD BET

Ritning: \system\cst01\Projekt\12702936\101_T04_01.dwg, Skapad av: Johansson, Lisa, 2019-01-21 16:43