

ALLMÄNNA ANVISNINGAR:

EXEMPEL TEXT

FÖRESKRIFTER:

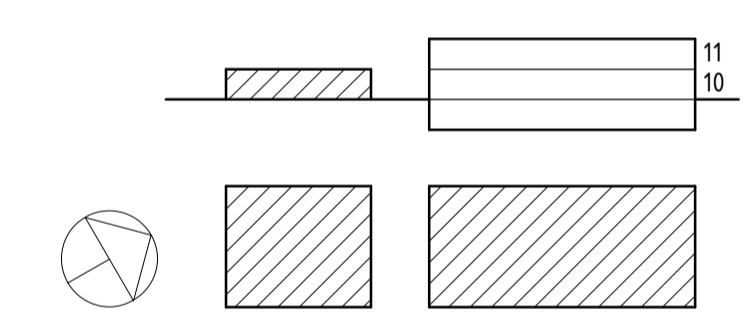
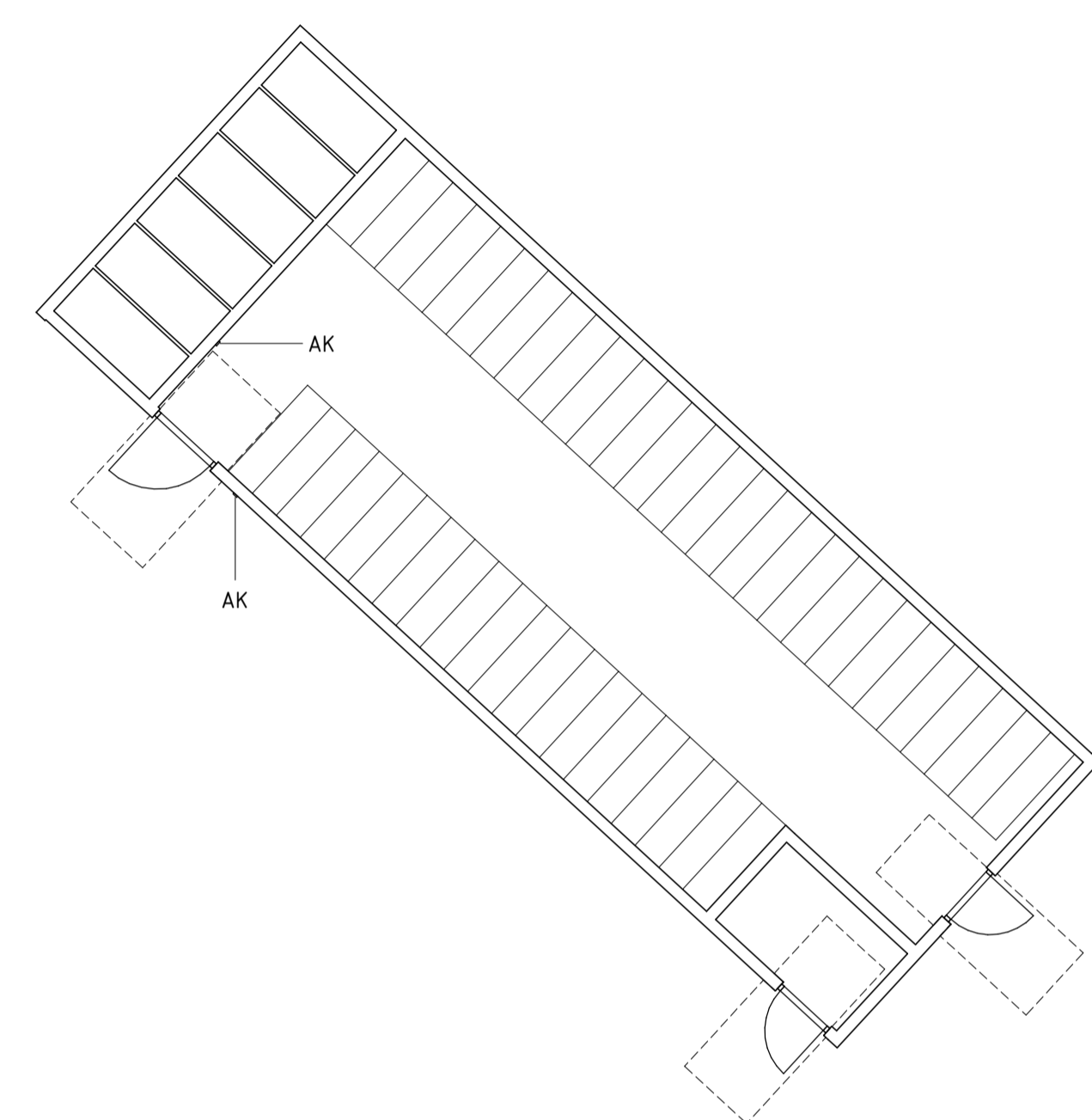
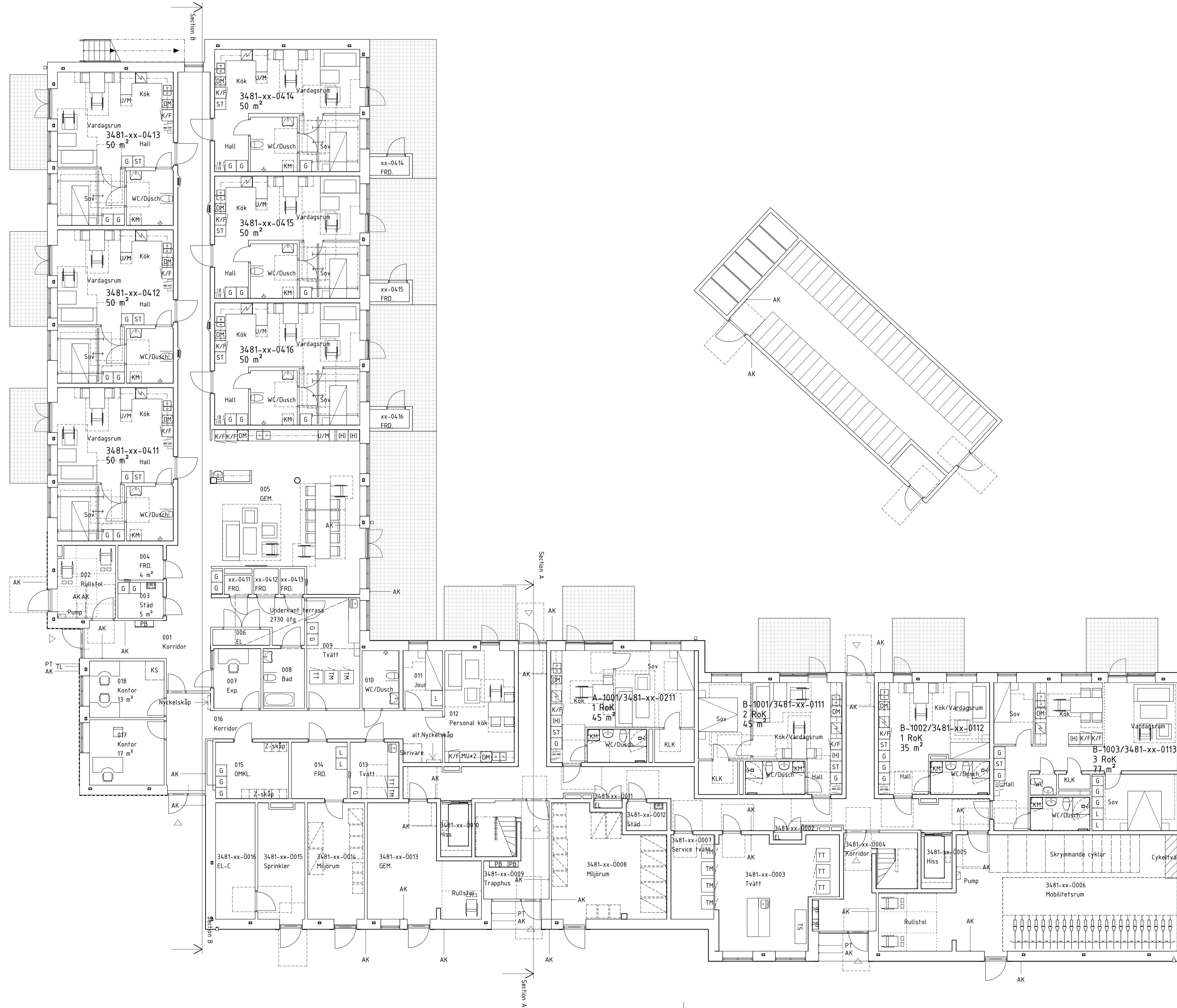
EXEMPEL TEXT

FÖRKLARINGAR:

- K/F - KYL FRY
- U/M - UGN MICRO
- KM - KOMBIMASKIN
- TM - TVÄTTMASKIN
- TT - TORKTUMLARE
- TS - TORKSKÅP
- PB - POSTBOX
- DM - DISKMASKIN
- G - GARDEROB
- ST - STÄDSKÅP
- L - LINNESKÅP
- (H) - HÖGSKÅP
- AK - ARMBÅGSKONTAKT
- PT - PORTELEFON

HÄNVISNINGAR:

EXEMPEL TEXT



PRELIMINÄR 19/11/21

BET	ÄNDRINGEN AVSER	DATUM	SIGN
SYSTEMHANDLING			
Kv. Tirfing 1			
här! LKF			
A	Här Malmö AB	tel. 040-599400	
K	Här Malmö AB	tel. 040-599400	
L			
E			
M			
V			
VS			
Br			
UPPDRAGNR 21015	RITADKONSTR. AV DS	HANDLÄGGARE NAMN MÄRTEN BELIN	HANDL. A
DATUM	ANSÖRJD		
KV TIRFING, LUND NYBYGGNATION BOSTÄDER SAMT LSS Plan 10 Markplan			
SKALA A1 1:100 A3 1:200	NUMMER A-40-1100	BET	

2021-11-19 18:54:55

