





ALLMÄNNA ANVISNINGAR:

ALLA MÄTT ANGES I MILLIMETER. PLUSHÖJDER ANGES I METER.

FÖRKLARINGAR:

- EI 60
- REI90-M
-  GENOMLYST UTRYMNINGSSKYLT
-  GENOMLYST UTRYMNINGSSKYLT, RULLSTOLSPIKTOGRAM
-  LJUDDÄMPANDE SKÄRM FRAMFÖR FÖNSTER
-  HATTHYLLA
-  INREDNING INGÅR, MONTERAS UNDER BÄNKSIVA
-  MAGNETUPPSTÄLLNING
-  DÖRRAUTOMATIK
-  TAGLÄSARE (3=LKF, 4=BOENDE, 5=SERVICELAGENHET)
-  ARMBÅGSKONTAKT
-  HISSKNAPP
-  HELGLASAD DÖRR
-  STÅNG FÖR FASTLÅSNING
- FG FÄRDIG GOLVNIVÅ
- STR STUPPRÖR
- NTM NEDSÅNKT TORKMATTVA
- G GARDEROB
- ST STÅDSKÅP
- DM DISKMASKIN
- K KYL
- F FRY
- K/F KYL/FRY
- TM TVÄTTMASKIN
- TS TORKSKÅP
- TT TORKTUMLARE
- TP TVÄTTPELARE
- TF TAKFÖNSTER
- IL INSPEKTIONSLUCKA
- UL UPPSTIGNINGSLUCKA
- BGV BRANDGASVENTILATION FÖNSTER/LUCKA
- FS FAST STEGE
- BT BOKNINGSTAVLA
- UR UTRYMNINGSPÅS FÖR RULLSTOL
- GP GLASPARTI
- UK UNDERKANT ÖPPNING

HÄNVISNINGAR:

BRANDCELLSGRÄNSER ÄR ENDAST SCHEMATISKT REDDOVISAT. FÖR BRANDKRAV SE HANDLING 6.2.8 BRANDSKYDDSBESKRIVNING.

PRELIMINÄRHANDLING

2023-12-07

BET	ÄNDRINGEN AVISER	DATUM	SIGN

FÖRFRÅGNINGSUNDERLAG

SMAKEN

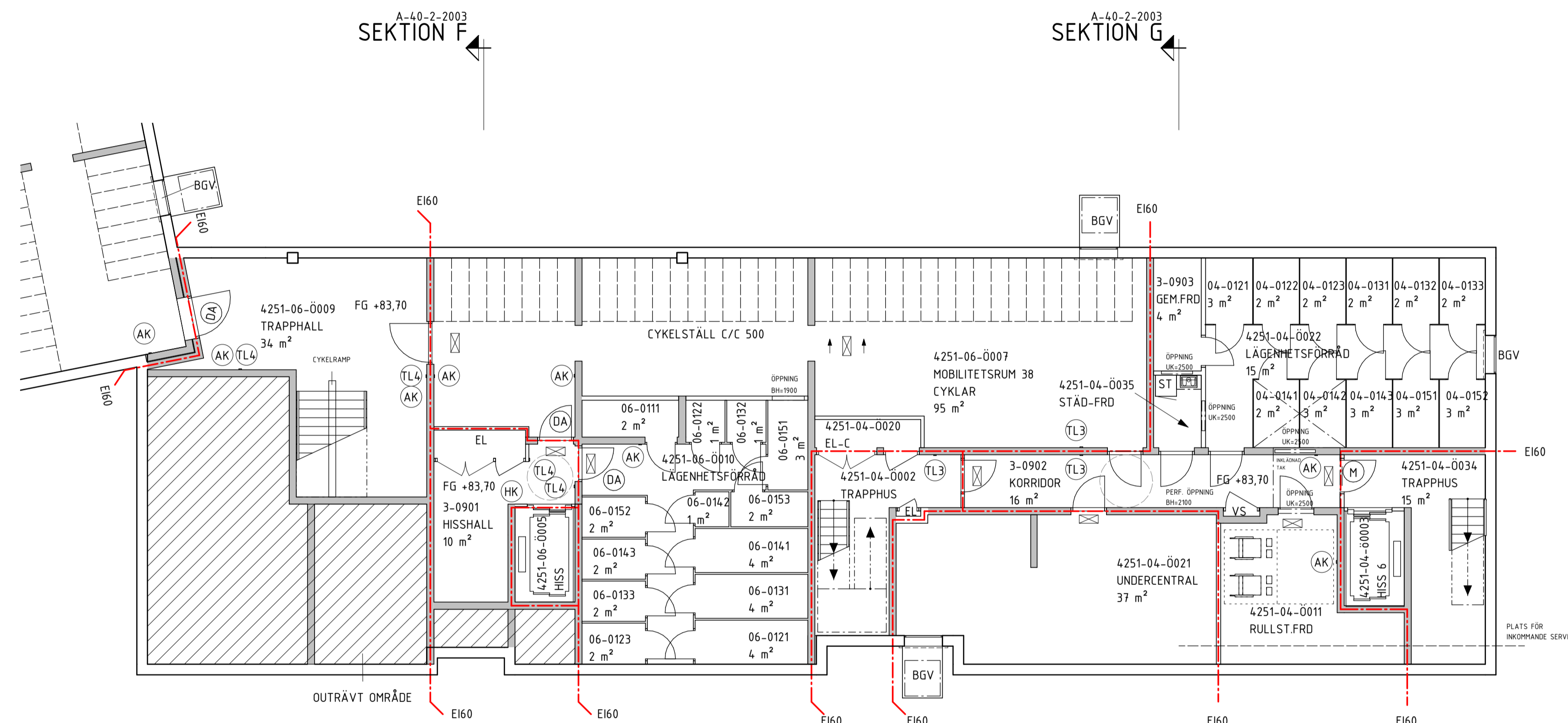


<input checked="" type="checkbox"/>	A Här Malmö AB	tel. 040-599400
<input checked="" type="checkbox"/>	K Här Malmö AB	tel. 040-599400
<input type="checkbox"/>	L	
<input type="checkbox"/>	E	
<input type="checkbox"/>	M	
<input type="checkbox"/>	V	
<input type="checkbox"/>	VS	
<input type="checkbox"/>	Br	

UPPDRAG NR 18100	RITÄDKONSTR. AV YW/JB	HANDLÄGGARE
DATUM	ANSVARIG HH/MB	

KV. SMAKEN 1 OCH 2, LUND
NYBYGGNAD AV FLERBOSTADSHUS OCH
LOKALER
PLAN 09 SÖDER
PLANRITNING

SKALA A1 1:100 A3 200	NUMMER A-40-1-2092	BET
-----------------------------	-----------------------	-----

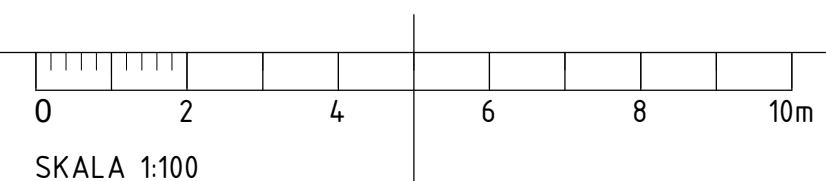
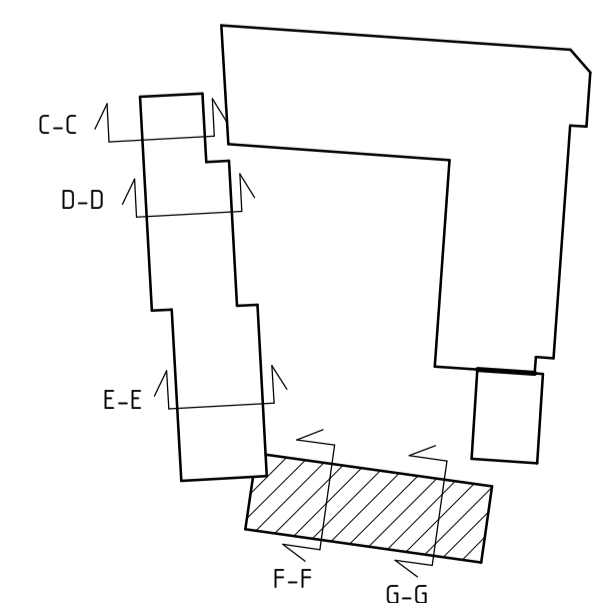
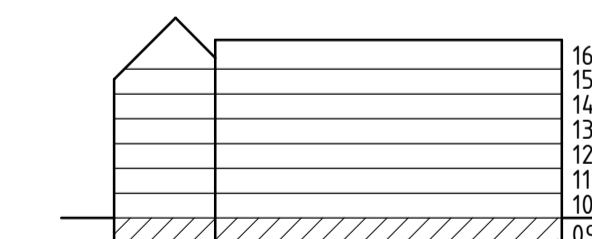


A-40-2-2003
SEKTION F

A-40-2-2003
SEKTION G

SEKTION F
A-40-2-2003

SEKTION G
A-40-2-2003



ALLMÄNNA ANVISNINGAR:

ALLA MÅTT ANGES I MILLIMETER. PLUSHÖJDER ANGES I METER.

FÖRKLARINGAR:

- EI 60
- REI90-M
- ☒ GENOMLYST UTRYMNINGSSKYLT
- ☒ GENOMLYST UTRYMNINGSSKYLT, RULLSTOLSPIKTOGRAM
- ☒ LJUDDÄMPANDE SKÄRM FRAMFÖR FÖNSTER
- ☒ HATTHYLLA
- ☒ INREDNING INGÅR, MONTERAS UNDER BÄNKSKIVA
- ⊙ MAGNETUPPSTÄLLNING
- ⊙ DÖRRAUTOMATIK
- ⊙ TAGLÄSARE (3=LKF, 4=BOENDE, 5=SERVICELAGENHET)
- ⊙ ARMBÅGSKONTAKT
- ⊙ HISSKNAPP
- ⊙ HELGLASAD DÖRR
- ⊙ STÅNG FÖR FASTLÄSNING
- FG FÄRDIG GOLVNIVÅ
- STR STUPPRÖR
- NTM NEDSÅNK TORKMATT
- G GARDEROB
- ST STÅDSKÅP
- DM DISKMASKIN
- K KYL
- F FRY
- K/F KYL/FRY
- TM TVÄTTMASKIN
- TS TORKSKÅP
- TT TORKTUMLARE
- TP TVÄTTPELARE
- TF TAKFÖNSTER
- IL INSPEKTIONSLUCKA
- UL UPPSTIGNINGSLUCKA
- BGV BRANDGASVENTILATION FÖNSTER/LUCKA
- FS FAST STEGE
- BT BOKNINGSTAVLA
- UR UTRYMNINGSPLATS FÖR RULLSTOL
- GP GLASPARTI
- UK UNDERKANT ÖPPNING

HÄNVISNINGAR:

BRANDCELLSGRÄNSER ÄR ENDAST SCHEMATISKT REDOVISAT. FÖR BRANDKRAV SE HANDLING 6.2.8 BRANDSKYDDSBESKRIVNING.

PRELIMINÄRHANDLING

2023-12-07

BET	ÄNDRINGEN AVISER	DATUM	SIGN

FÖRFRÅGNINGSUNDERLAG

SMAKEN

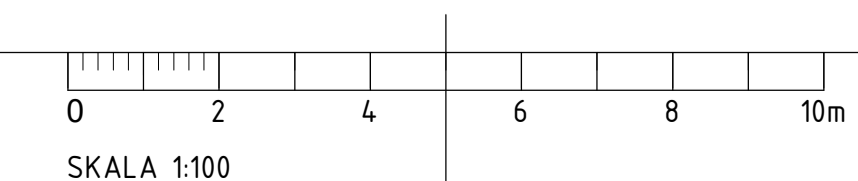
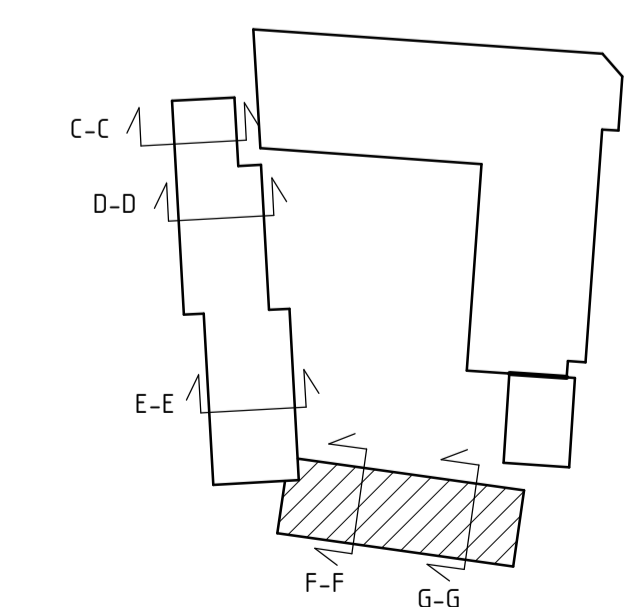
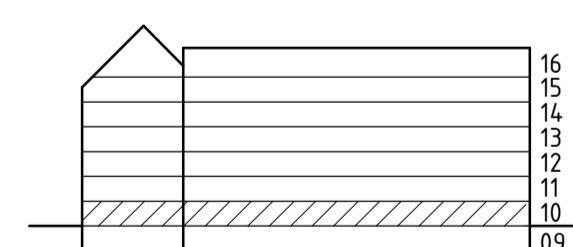
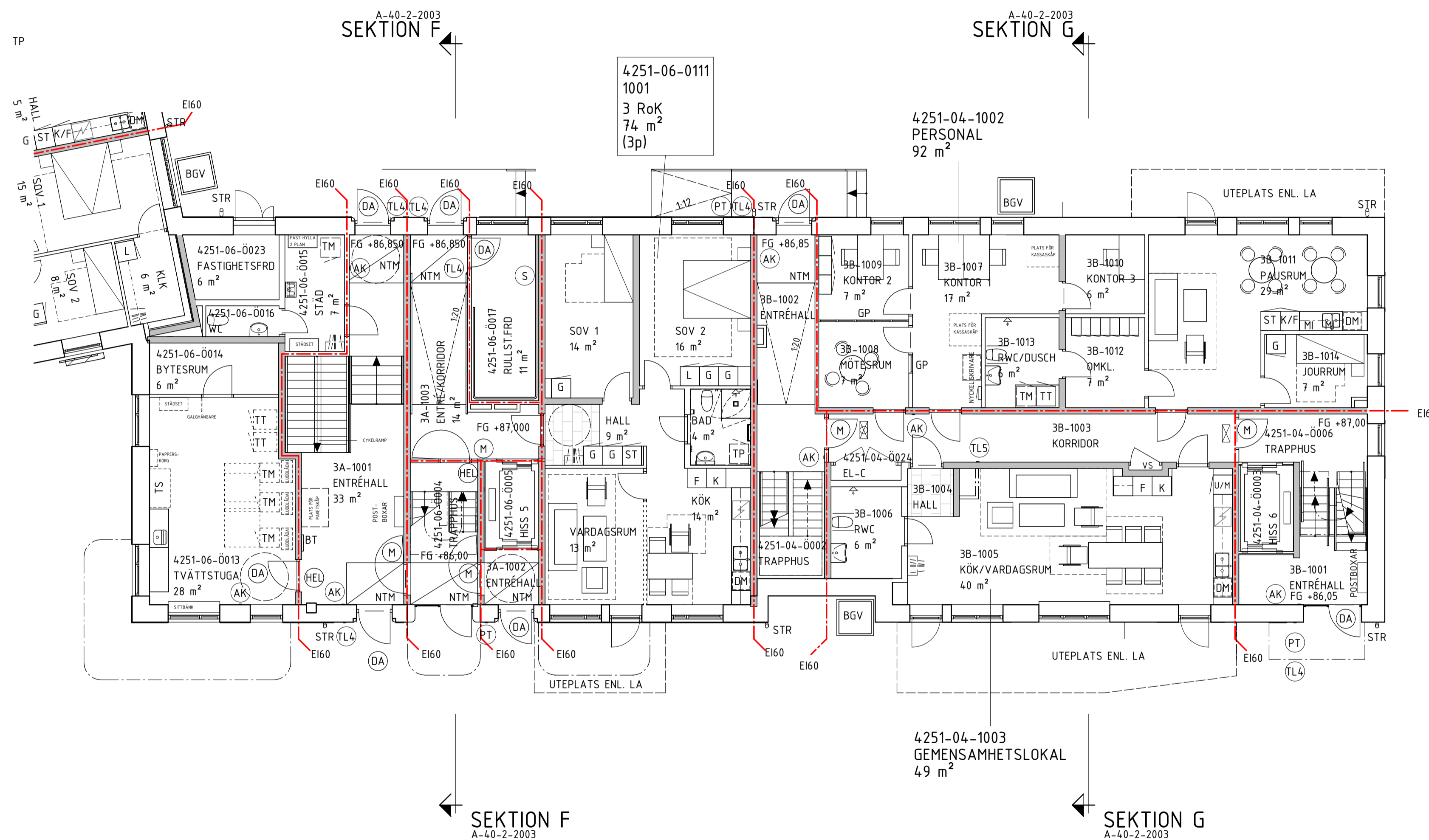


☒ A	Här Malmö AB	tel. 040-599400
☒ K	Här Malmö AB	tel. 040-599400
	L	
	E	
	M	
	V	
	VS	
	Br	

UPPDRAG NR	RITADKONSTR. AV	HANDLÄGGARE
18100	YW/JB	
DATUM	ANSVARIG	
	HH/MB	

KV. SMAKEN 1 OCH 2, LUND
 NYBYGGNAD AV FLERBOSTADSHUS OCH
 LOKALER
 PLAN 10 SÖDER
 PLANRITNING

SKALA	NUMMER	BET
A1 1:100 A3 200	A-40-1-2102	



ALLMÄNNA ANVISNINGAR:

ALLA MÄTT ANGES I MILLIMETER. PLUSHÖJDER ANGES I METER.

FÖRKLARINGAR:

- EI 60
- REI90-M
- GENOMLYST UTRYMNINGSSKYLT
- GENOMLYST UTRYMNINGSSKYLT, RULLSTOLSPIKTOGRAM
- LJUDDÄMPANDE SKÄRM FRAMFÖR FÖNSTER
- HATTHYLLA
- INREDNING INGÅR, MONTERAS UNDER BÄNKSIVA
- MAGNETUPPSTÄLLNING
- DÖRRAUTOMATIK
- TAGLÄSARE (3=LKF, 4=BOENDE, 5=SERVICELAGENHET)
- ARMBÅGSKONTAKT
- HISSKNAPP
- HELGLASAD DÖRR
- STÅNG FÖR FASTLÄSNING
- FG FÄRDIG GOLVNIVÅ
- STR STUPRÖR
- NTM NEDSÅNT TORKMATT
- G GARDEROB
- ST STÅDSKÅP
- DM DISKMASKIN
- K KYL
- F FRY
- K/F KYL/FRYS
- TM TVÄTTMASKIN
- TS TORKSKÅP
- TT TORKTUMLARE
- TP TVÄTTPELARE
- TF TAKFÖNSTER
- IL INSPEKTIONSLUCKA
- UL UPPSTIGNINGSLUCKA
- BGV BRANDGASVENTILATION FÖNSTER/LUCKA
- FS FAST STEGE
- BT BOKNINGSTAVLA
- UR UTRYMNINGSPLATS FÖR RULLSTOL
- GP GLASPARTI
- UK UNDERKANT ÖPPNING

HÄNVISNINGAR:

BRANDCELLSGRÄNSER ÄR ENDAST SCHEMATISKT REDOVISAT. FÖR BRANDKRAV SE HANDLING 6.2.8 BRANDSKYDDSBESKRIVNING.

PRELIMINÄRHANDLING

2023-12-07

BET	ÄNDRINGEN AVISER	DATUM	SIGN
-----	------------------	-------	------

FÖRFRÅGNINGSUNDERLAG

SMAKEN

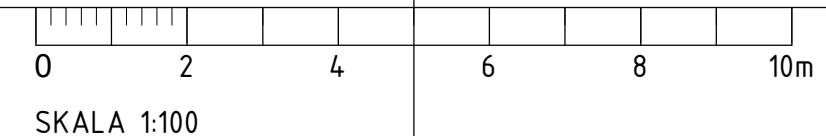
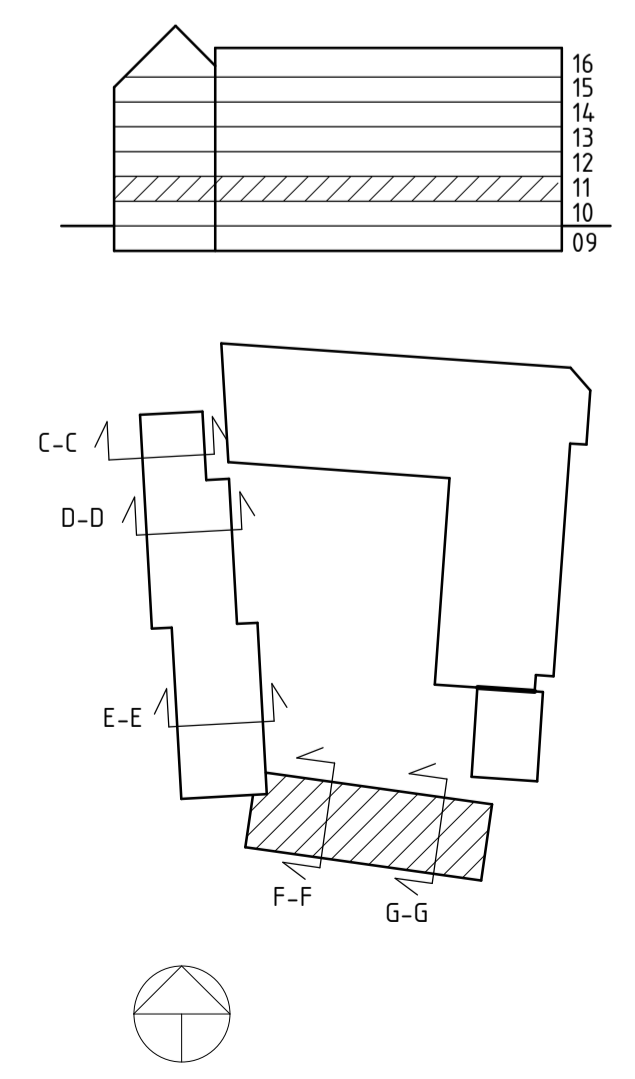
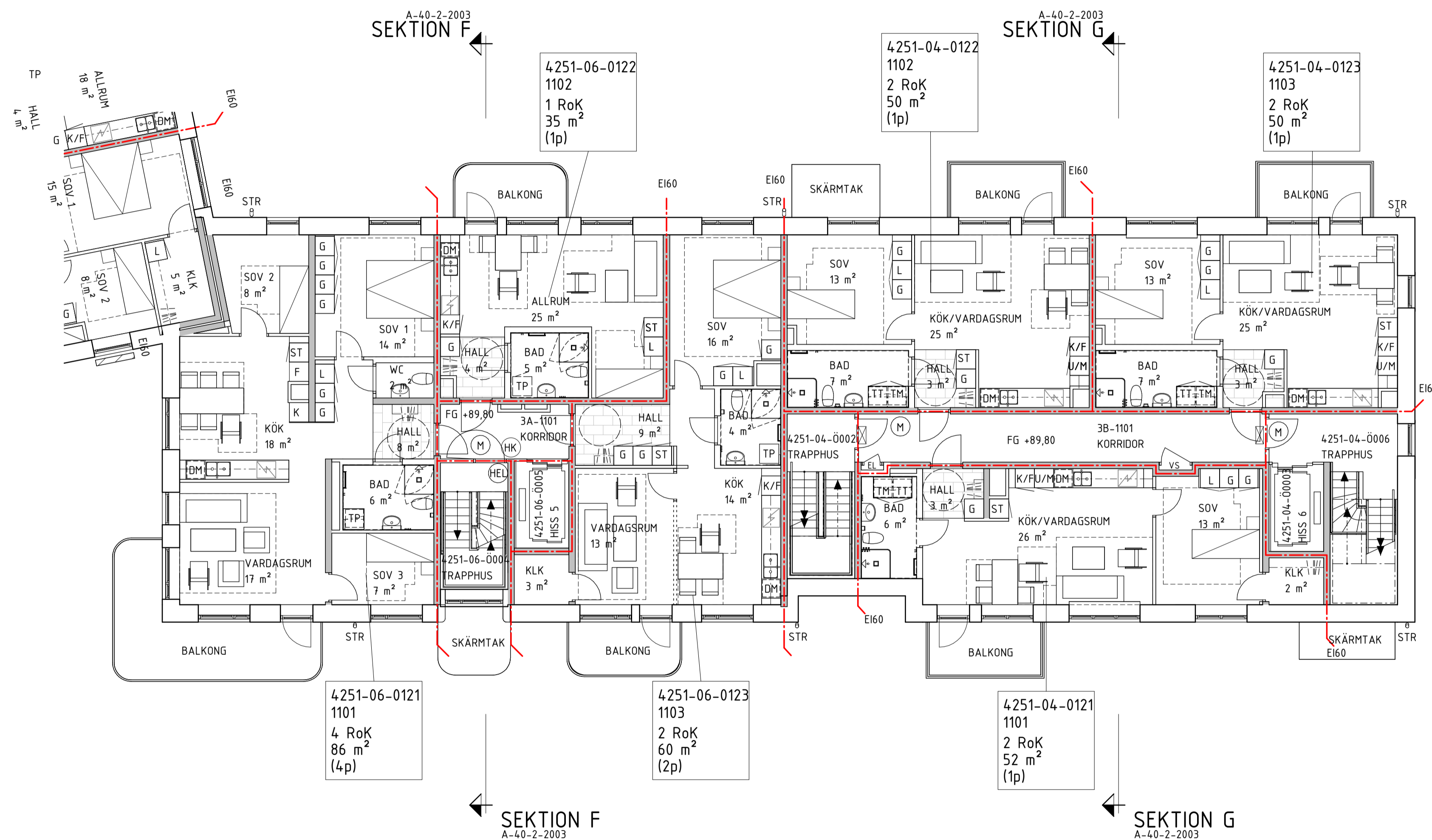


<input checked="" type="checkbox"/>	A Här Malmö AB	tel. 040-599400
<input type="checkbox"/>	K Här Malmö AB	tel. 040-599400
<input type="checkbox"/>	L	
<input type="checkbox"/>	E	
<input type="checkbox"/>	M	
<input type="checkbox"/>	V	
<input type="checkbox"/>	VS	

UPPDRAG NR 18100	RITADKONSTR. AV YV/JB	HANDLÄGGARE
DATUM	ANSVARIG HH/MB	

KV. SMAKEN 1 OCH 2, LUND
NYBYGGNAD AV FLERBOSTADSHUS OCH
LOKALER
PLAN 11 SÖDER
PLANRITNING

SKALA A1 1:100 A3 200	NUMMER A-40-1-2112	BET
-----------------------------	-----------------------	-----



ALLMÄNNA ANVISNINGAR:

ALLA MÄTT ANGES I MILLIMETER. PLUSHÖJDER ANGES I METER.

FÖRKLARINGAR:

- EI 60
- REI90-M
- GENOMLYST UTRYMNINGSSKYLT
- GENOMLYST UTRYMNINGSSKYLT, RULLSTOLSPIKTOGRAM
- LJUDDÄMPANDE SKÄRM FRAMFÖR FÖNSTER
- HATTHYLLA
- INREDNING INGÅR, MONTERAS UNDER BÄNKSIVA
- MAGNETUPPSTÄLLNING
- DÖRRAUTOMATIK
- TAGLÄSARE (3=LKF, 4=BOENDE, 5=SERVICELAGENHET)
- ARMBÅGSKONTAKT
- HISSKNAPP
- HELGLASAD DÖRR
- STÅNG FÖR FASTLÄSNING
- FG FÄRDIG GOLVNIVÅ
- STR STUPPRÖR
- NTM NEDSÅNK TORKMATT
- G GARDEROB
- ST STÅDSKÅP
- DM DISKMASKIN
- K KYL
- F FRY
- K/F KYL/FRYS
- TM TVÄTTMASKIN
- TS TORKSKÅP
- TT TORKTUMLARE
- TP TVÄTTPELARE
- TF TAKFÖNSTER
- IL INSPEKTIONSLUCKA
- UL UPPSTIGNINGSLUCKA
- BGV BRANDGASVENTILATION FÖNSTER/LUCKA
- FS FAST STEGE
- BT BOKNINGSTAVLA
- UR UTRYMNINGSPATS FÖR RULLSTOL
- GP GLASPARTI
- UK UNDERKANT ÖPPNING

HÄNVISNINGAR:

BRANDCELLSGRÄNSER ÄR ENDAST SCHEMATISKT REDOVISAT. FÖR BRANDKRAV SE HANDLING 6.2.8 BRANDSKYDDSBESKRIVNING.

PRELIMINÄRHANDLING

2023-12-07

BET	ÄNDRINGEN AVISER	DATUM	SIGN

FÖRFRÅGNINGSUNDERLAG

SMAKEN

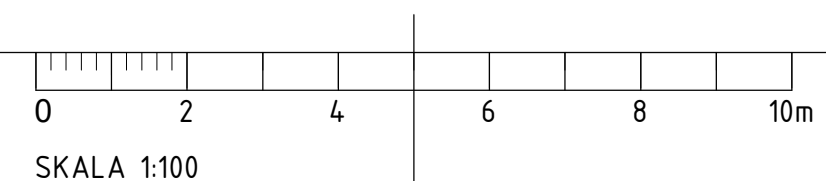
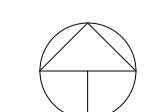
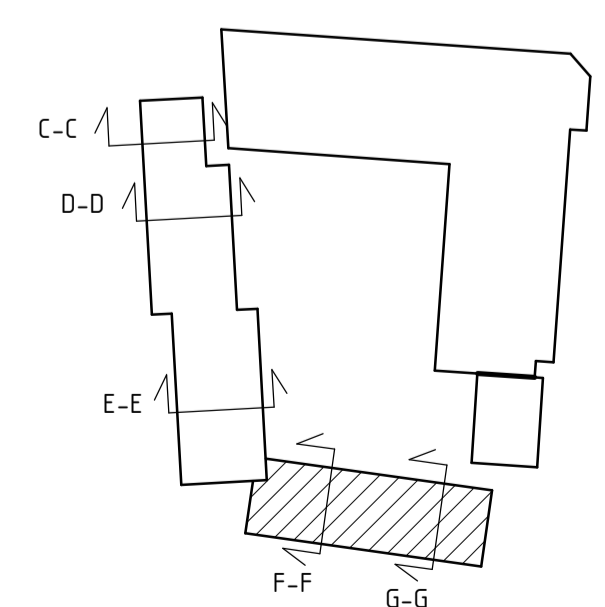
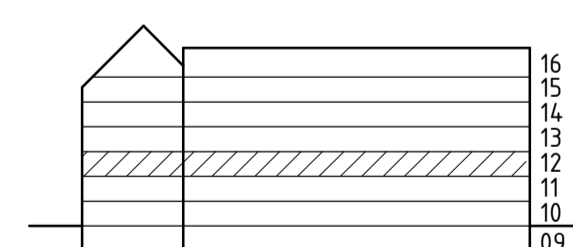
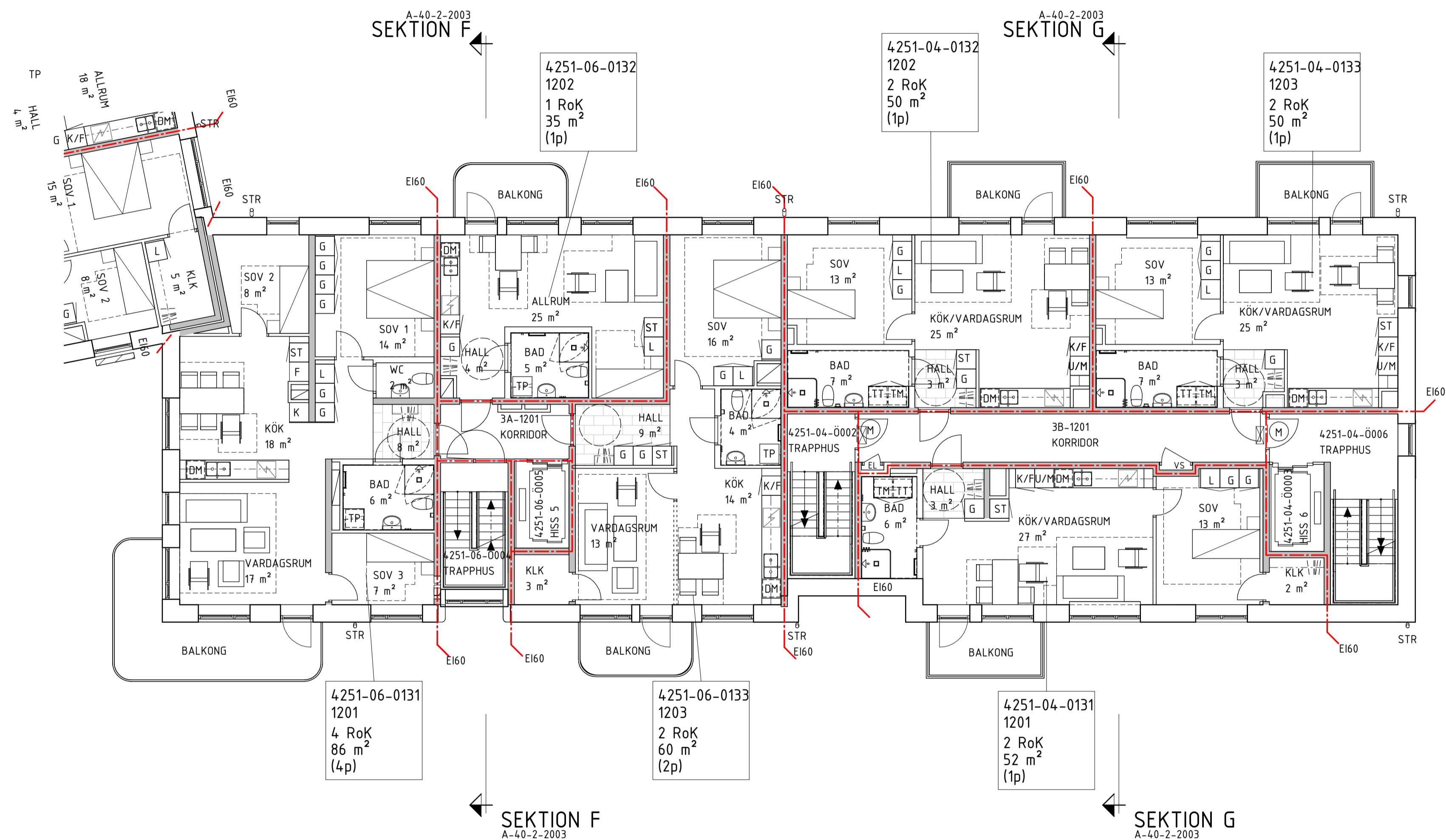


<input checked="" type="checkbox"/>	A Här Malmö AB	tel. 040-599400
<input type="checkbox"/>	K Här Malmö AB	tel. 040-599400
<input type="checkbox"/>	L	
<input type="checkbox"/>	E	
<input type="checkbox"/>	M	
<input type="checkbox"/>	V	
<input type="checkbox"/>	VS	
<input type="checkbox"/>	Br	

UPPDRAG NR	RITADKONSTR. AV	HANDLÄGGARE
18100	JB	
DATUM	ANSVÄRIG	
	HH/MB	

KV. SMAKEN 1 OCH 2, LUND
 NYBYGGNAD AV FLERBOSTADSHUS OCH
 LOKALER
 PLAN 12 SÖDER
 PLANRITNING

SKALA	NUMMER	BET
A1 1:100 A3 200	A-40-1-2122	



ALLMÄNNA ANVISNINGAR:

ALLA MÄTT ANGES I MILLIMETER. PLUSHÖJDER ANGES I METER.

FÖRKLARINGAR:

- EI 60
- REI90-M
- GENOMLYST UTRYMNINGSSKYLT
- GENOMLYST UTRYMNINGSSKYLT, RULLSTOLSPIKTOGRAM
- LJUDDÄMPANDE SKÄRM FRAMFÖR FÖNSTER
- HATTHYLLA
- INREDNING INGÅR, MONTERAS UNDER BÄNKSIVA
- MAGNETUPPSTÄLLNING
- DÖRRAUTOMATIK
- TAGLÄSARE (3=LKF, 4=BOENDE, 5=SERVICELAGENHET)
- ARMBÅGSKONTAKT
- HISSKNAPP
- HELGLASAD DÖRR
- STÅNG FÖR FASTLÄSNING
- FG FÄRDIG GOLVNIVÅ
- STR STUPRÖR
- NTM NEDSÅNK TORKMATT
- G GARDEROB
- ST STÅDSKÅP
- DM DISKMASKIN
- K KYL
- F FRY
- K/F KYL/FRYS
- TM TVÄTTMASKIN
- TS TORKSKÅP
- TT TORKTUMLARE
- TP TVÄTTPELARE
- TF TAKFÖNSTER
- IL INSPEKTIONSLUCKA
- UL UPPSTIGNINGSLUCKA
- BGV BRANDGASVENTILATION FÖNSTER/LUCKA
- FS FAST STEGE
- BT BOKNINGSTAVLA
- UR UTRYMNINGSPATS FÖR RULLSTOL
- GP GLASPARTI
- UK UNDERKANT ÖPPNING

HÄNVISNINGAR:

BRANDCELLSGRÄNSER ÄR ENDAST SCHEMATISKT REDOVISAT. FÖR BRANDKRAV SE HANDLING 6.2.8 BRANDSKYDDSBESKRIVNING.

PRELIMINÄRHANDLING

2023-12-07

BET	ÄNDRINGEN AVISER	DATUM	SIGN
-----	------------------	-------	------

FÖRFRÅGNINGSUNDERLAG

SMAKEN

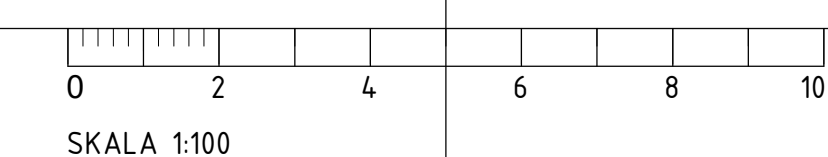
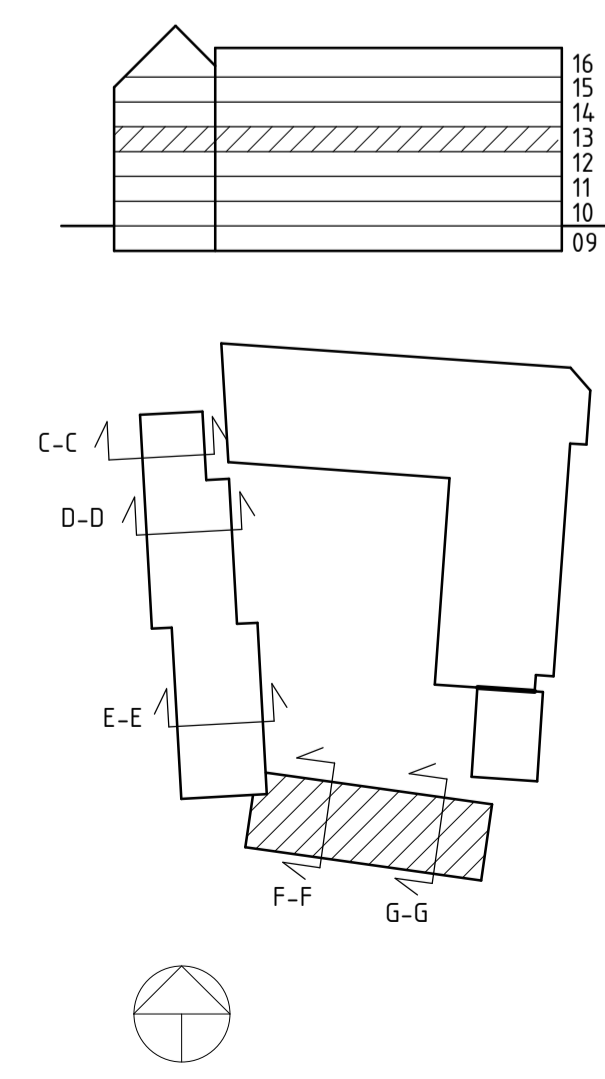
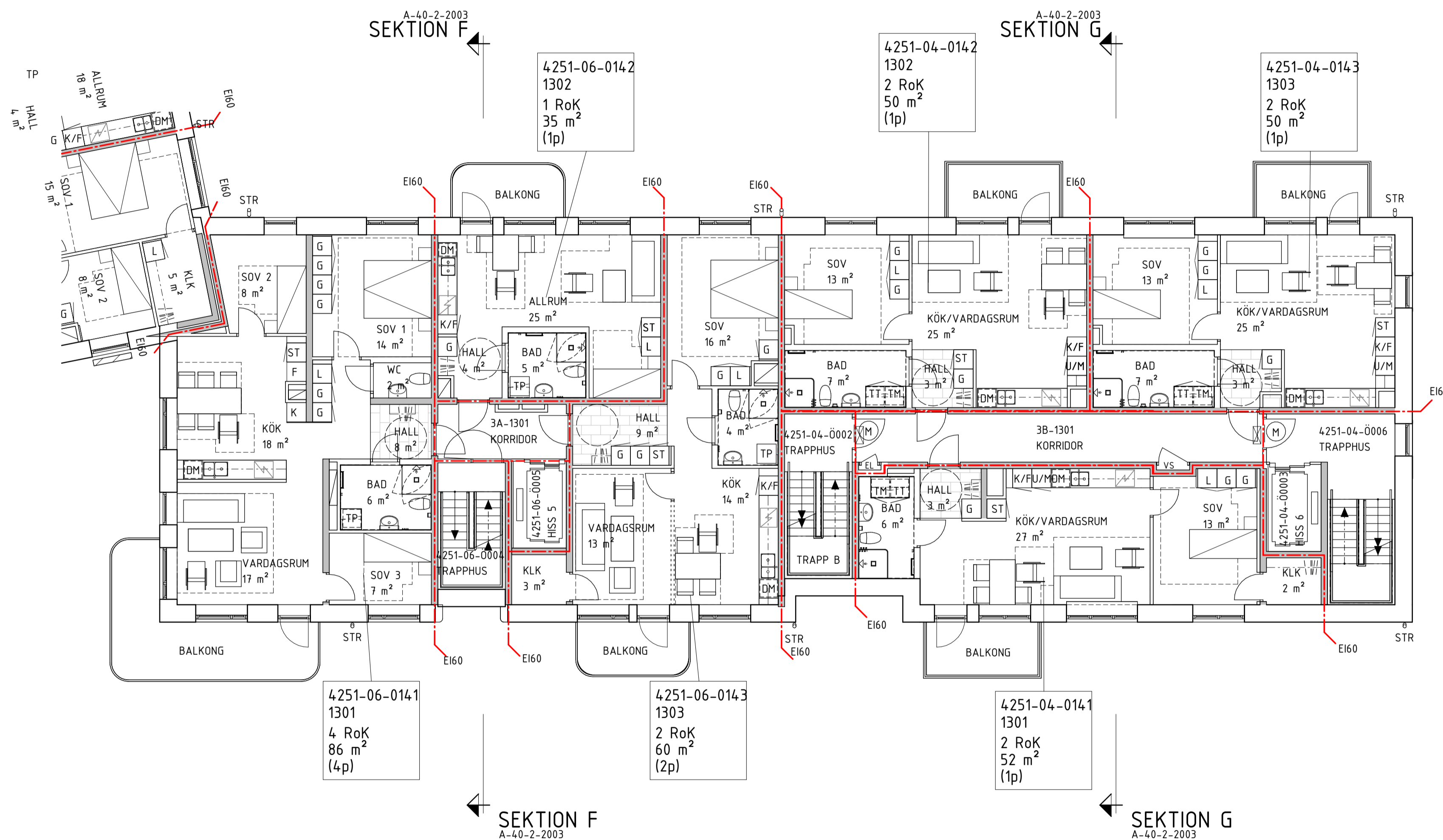


<input checked="" type="checkbox"/> A Här Malmö AB	tel. 040-599400
<input type="checkbox"/> K Här Malmö AB	tel. 040-599400
<input type="checkbox"/> L	
<input type="checkbox"/> E	
<input type="checkbox"/> M	
<input type="checkbox"/> V	
<input type="checkbox"/> VS	

UPPDRAG NR 18100	RITADKONSTR. AV JB	HANDLÄGGARE
DATUM	ANSVÄRIG HH/MB	

KV. SMAKEN 1 OCH 2, LUND
NYBYGGNAD AV FLERBOSTADSHUS OCH
LOKALER
PLAN 13 SÖDER
PLANRITNING

SKALA A1 1:100 A3 200	NUMMER A-40-1-2132	BET
-----------------------------	-----------------------	-----



ALLMÄNNA ANVISNINGAR:

ALLA MÄTT ANGES I MILLIMETER. PLUSHÖJDER ANGES I METER.

FÖRKLARINGAR:

- EI 60
- REI90-M
- GENOMLYST UTRYMNINGSSKYLT
- GENOMLYST UTRYMNINGSSKYLT, RULLSTOLSPIKTOGRAM
- LJUDDÄMPANDE SKÄRM FRAMFÖR FÖNSTER
- HATTHYLLA
- INREDNING INGÅR, MONTERAS UNDER BÄNKSIVA
- MAGNETUPPSTÄLLNING
- DÖRRAUTOMATIK
- TAGLÄSARE (3=LKF, 4=BOENDE, 5=SERVICELAGENHET)
- ARMBÅGSKONTAKT
- HISSKNAPP
- HELGLASAD DÖRR
- STÅNG FÖR FASTLÄSNING
- FG FÄRDIG GOLVNIVÅ
- STR STUPPRÖR
- NTM NEDSÅNK TORKMATT
- G GARDEROB
- ST STÅDSKÅP
- DM DISKMASKIN
- K KYL
- F FRY
- K/F KYL/FRYS
- TM TVÄTTMASKIN
- TS TORKSKÅP
- TT TORKTUMLARE
- TP TVÄTTPELARE
- TF TAKFÖNSTER
- IL INSPEKTIONSLUCKA
- UL UPPSTIGNINGSLUCKA
- BGV BRANDGASVENTILATION FÖNSTER/LUCKA
- FS FAST STEGE
- BT BOKNINGSTAVLA
- UR UTRYMNINGSPLATS FÖR RULLSTOL
- GP GLASPARTI
- UK UNDERKANT ÖPPNING

HÄNVISNINGAR:

BRANDCELLSGRÄNSER ÄR ENDAST SCHEMATISKT REDOVISAT. FÖR BRANDKRAV SE HANDLING 6.2.8 BRANDSKYDDSBESKRIVNING.

PRELIMINÄRHANDLING

2023-12-07

BET	ÄNDRINGEN AVISER	DATUM	SIGN
-----	------------------	-------	------

FÖRFRÅGNINGSUNDERLAG

SMAKEN

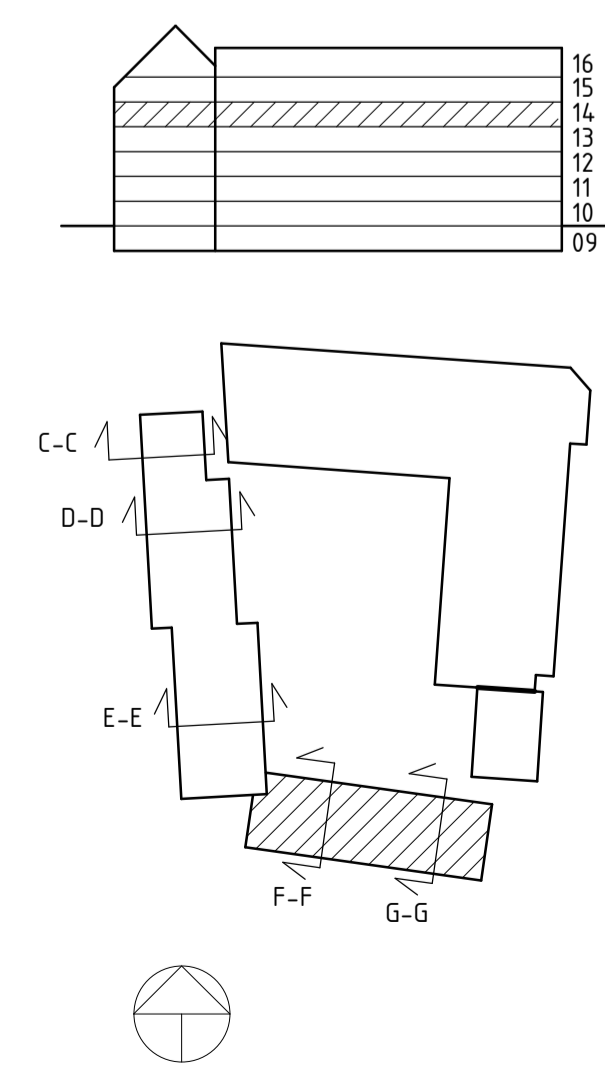
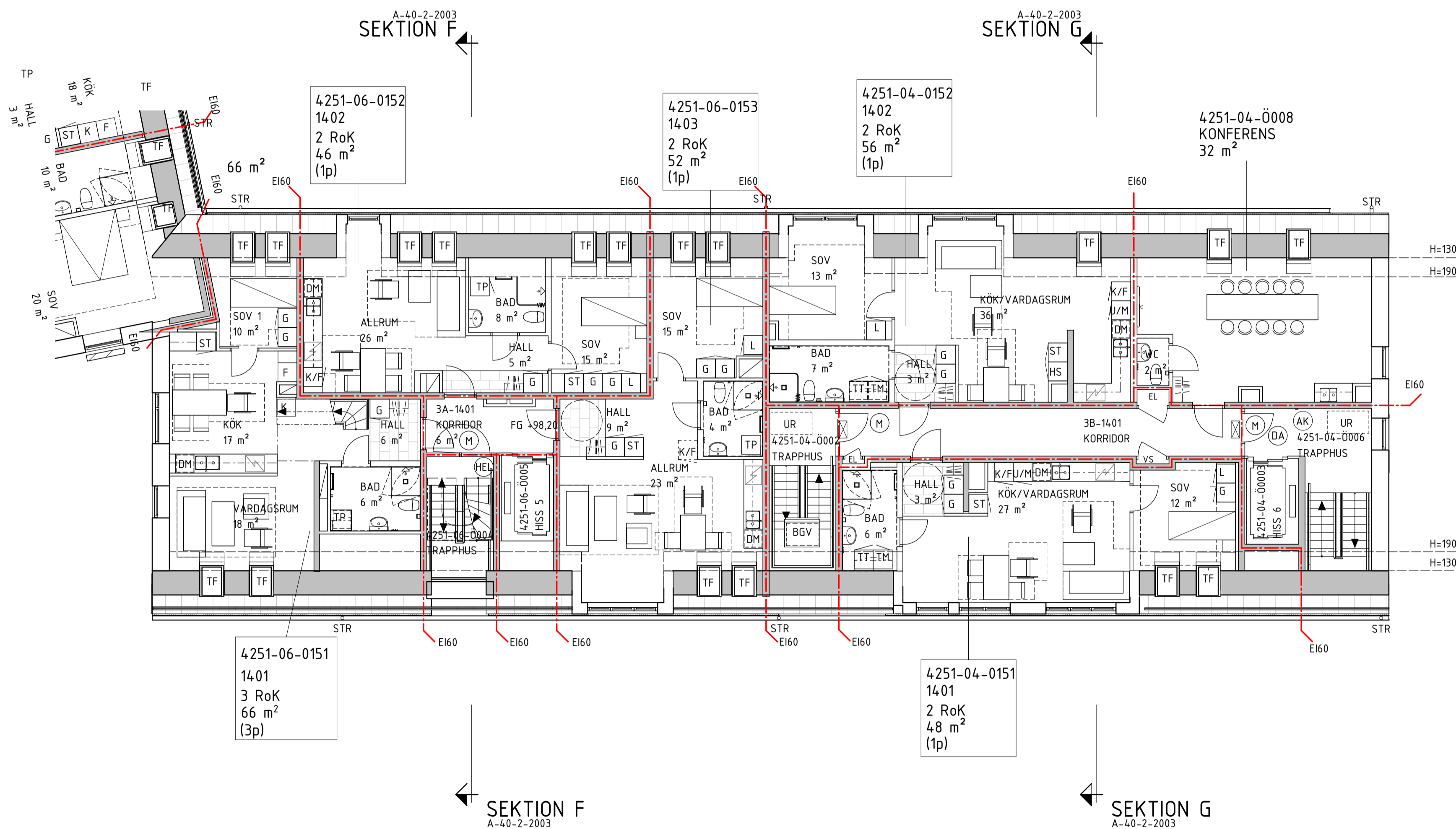


<input checked="" type="checkbox"/>	A Här Malmö AB	tel. 040-599400
<input type="checkbox"/>	K Här Malmö AB	tel. 040-599400
<input type="checkbox"/>	L	
<input type="checkbox"/>	E	
<input type="checkbox"/>	M	
<input type="checkbox"/>	V	
<input type="checkbox"/>	VS	

UPPDRAG NR 18100	REDAKONSTR. AV YW/JB	HANDLÄGGARE
DATUM	ANSVARIG HH/MB	

KV. SMAKEN 1 OCH 2, LUND
NYBYGGNAD AV FLERBOSTADSHUS OCH
LOKALER
PLAN 14 SÖDER
PLANRITNING

SKALA A1 1:100 A3 200	NUMMER A-40-1-2142	BET
-----------------------------	-----------------------	-----



ALLMÄNNA ANVISNINGAR:

ALLA MÅTT ANGES I MILLIMETER. PLUSHÖJDER ANGES I METER.

FÖRKLARINGAR:

- EI 60
- REI90-M
- GENOMLYST UTRYMNINGSSKYLT
- GENOMLYST UTRYMNINGSSKYLT, RULLSTOLSPIKTOGRAM
- LJUDDÄMPANDE SKÄRM FRAMFÖR FÖNSTER
- HATTHYLLA
- INREDNING INGÅR, MONTERAS UNDER BÄNKSKIVA
- MAGNETUPPSTÄLLNING
- DÖRRAUTOMATIK
- TAGLÄSARE (3=LKF, 4=BOENDE, 5=SERVICELAGENHET)
- ARMBÅGSKONTAKT
- HISSKNAPP
- HELGLASAD DÖRR
- STÅNG FÖR FASTLÄSNING
- FG FÄRDIG GOLVNIVÅ
- STR STUPRÖR
- NTM NEDSÅNKT TORKMATT
- G GARDEROB
- ST STÅDSKÅP
- DM DISKMASKIN
- K KYL
- F FRY
- K/F KYL/FRYS
- TM TVÄTTMASKIN
- TS TORKSKÅP
- TS TORKTUMLARE
- TP TVÄTTPELARE
- TF TAKFÖNSTER
- IL INSPEKTIONSLUCKA
- UL UPPSTIGNINGSLUCKA
- BGV BRANDGASVENTILATION FÖNSTER/LUCKA
- FS FAST STEGE
- BT BOKNINGSTAVLA
- UR UTRYMNINGSPLATS FÖR RULLSTOL
- GP GLASPARTI
- UK UNDERKANT ÖPPNING

HÄNVISNINGAR:

BRANDCELLSGRÄNSER ÄR ENDAST SCHEMATISKT REDOVISAT. FÖR BRANDKRAV SE HANDLING 6.2.8 BRANDSKYDDSBESKRIVNING.

PRELIMINÄRHANDLING

2023-12-07

BET	ÄNDRINGEN AVISER	DATUM	SIGN

FÖRFRÅGNINGSUNDERLAG

SMAKEN

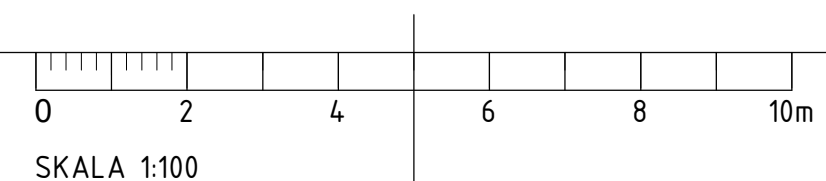
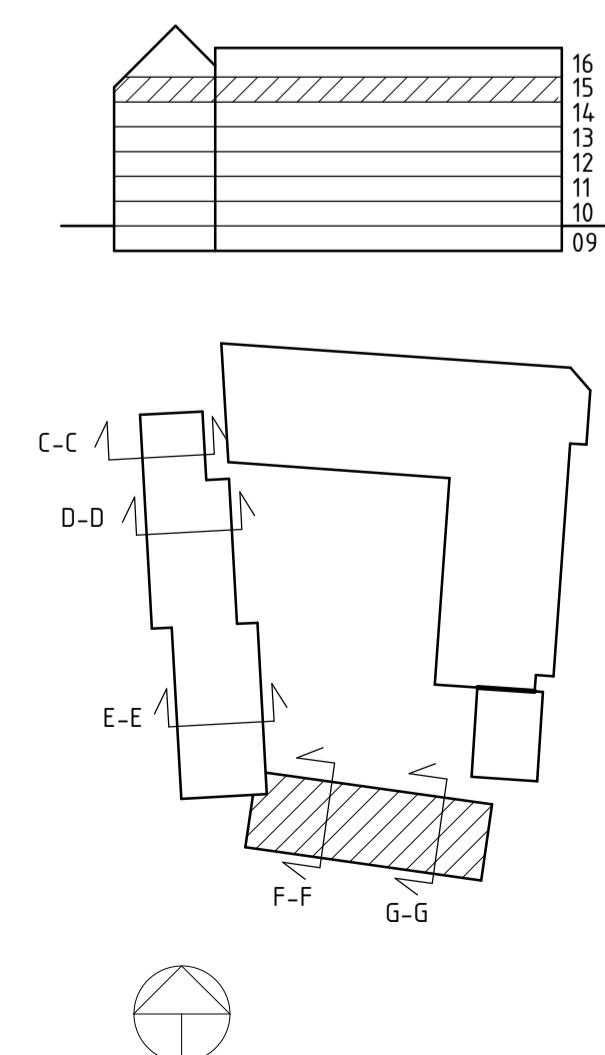
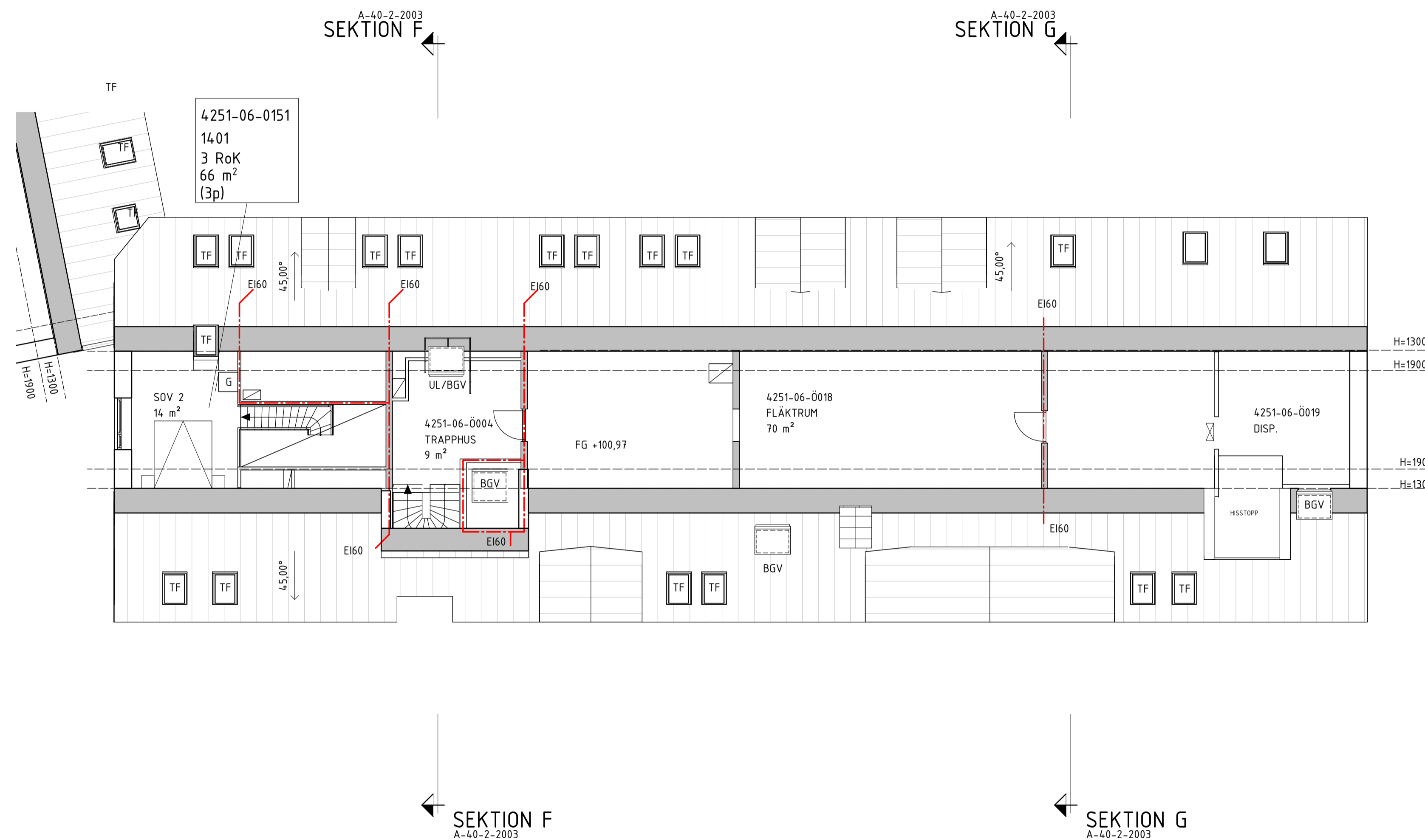


<input checked="" type="checkbox"/>	A Här Malmö AB	tel. 040-599400
<input type="checkbox"/>	K Här Malmö AB	tel. 040-599400
<input type="checkbox"/>	L	
<input type="checkbox"/>	E	
<input type="checkbox"/>	M	
<input type="checkbox"/>	V	
<input type="checkbox"/>	VS	
<input type="checkbox"/>	Br	

UPPDRAG NR 18100	RITADKONSTR. AV JB	HANDLÄGGARE
DATUM	ANSVÄRIG HH/MB	

KV. SMAKEN 1 OCH 2, LUND
NYBYGGNAD AV FLERBOSTADSHUS OCH
LOKALER
PLAN 15 SÖDER
PLANRITNING

SKALA A1 1:100 A3 200	NUMMER A-40-1-2152	BET
-----------------------------	------------------------------	-----



2023-12-07 16:13:01